

# List technických údajů

## Adaptér, rozšíření PG – M

Výr. č. 2088296



Adaptér z otvoru se závitem PG na větší otvor s metrickým závitem.

CE M Pg

CuZn	Mosaz
N	poniklovaná

### Kmenová data

Č. výr.	2088296
Typ	165 ADA PG21-M25
Označení 1	Adaptér
Označení 2	PG - M
Rozměr	PG21-M25
Materiál	Mosaz
Zkratka materiálu	CuZn
Povrch	poniklovaná
Povrch zkratka	N
Nejmenší prodejní množství	10,00 kus
Hmotnost	4,49 kg/100 ks

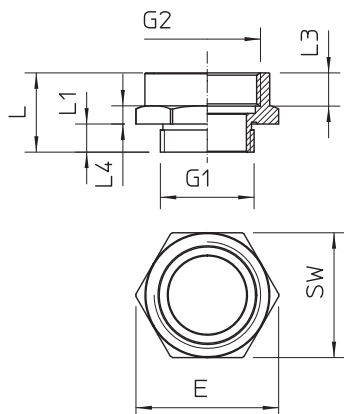
# List technických údajů

## Adaptér, rozšíření PG – M

Výr. č. 2088296



### Technické údaje



Rozměr D\216 O (bez mezery)	23,00 mm
Rozměr E	33,50 mm
Rozměr L	19,00 mm
Rozměr L1	7,00 mm
Rozměr L3	9,50 mm
SW	32,00 mm
nevýbušné provedení	<input type="checkbox"/>
Závit	PG21-M25
Druh závitů - vnější	PG
Druh závitů - vnitřní	metrický
Velikost závitů PG	21,00
Velikost závitů M	25,00
Vnější průměr závitů	PG21
Rozměr závitů Pg - vnější	21,00
Vnitřní průměr závitů	M25
Rozměr metrického závitů - vnitřní	25,00
Niklováno	<input checked="" type="checkbox"/>