

List technických údajů

Adaptér, rozšíření PG – M

Výr. č. 2088293



Adaptér z otvoru se závitem PG na větší otvor s metrickým závitem.

CE M Pg

CuZn	Mosaz
N	poniklovaná

Kmenová data

Č. výr.	2088293
Typ	165 ADA PG13-M20
Označení 1	Adaptér
Označení 2	PG - M
Rozměr	PG13,5-M20
Materiál	Mosaz
Zkratka materiálu	CuZn
Povrch	poniklovaná
Povrch zkratka	N
Nejmenší prodejní množství	20,00 kus
Hmotnost	2,04 kg/100 ks

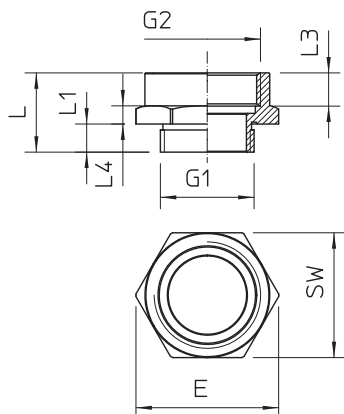
List technických údajů

Adaptér, rozšíření PG – M

Výr. č. 2088293



Technické údaje



Rozměr D\216 O (bez mezery)	16,00 mm
Rozměr E	26,00 mm
Rozměr L	17,50 mm
Rozměr L1	6,50 mm
Rozměr L3	8,50 mm
SW	24,00 mm
nevýbušné provedení	<input type="checkbox"/>
Závit	PG13,5-M20
Druh závitů - vnější	PG
Druh závitů - vnitřní	metrický
Velikost závitů PG	13,50
Velikost závitů M	20,00
Vnější průměr závitů	PG13,5
Rozměr závitů Pg - vnější	13,50
Vnitřní průměr závitů	M20
Rozměr metrického závitů - vnitřní	20,00
Niklováno	<input checked="" type="checkbox"/>