

# List technických údajů

## Adaptér, rozšíření PG – M

Výr. č. 2088291



Adaptér z otvoru se závitem PG na větší otvor s metrickým závitem.

CE M Pg

CuZn	Mosaz
N	poniklovaná

### Kmenová data

Č. výr.	2088291
Typ	165 ADA PG9-M16
Označení 1	Adaptér
Označení 2	PG - M
Rozměr	PG9-M16
Materiál	Mosaz
Zkratka materiálu	CuZn
Povrch	poniklovaná
Povrch zkratka	N
Nejmenší prodejní množství	20,00 kus
Hmotnost	1,16 kg/100 ks

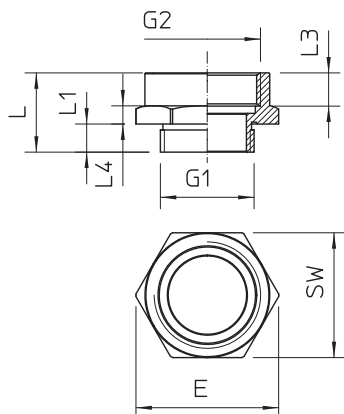
# List technických údajů

## Adaptér, rozšíření PG – M

Výr. č. 2088291



### Technické údaje



Rozměr D\216 0 (bez mezery)	12,50 mm
Rozměr E	21,00 mm
Rozměr L	16,00 mm
Rozměr L1	6,00 mm
Rozměr L3	7,50 mm
SW	19,00 mm
nevybušné provedení	<input type="checkbox"/>
Závit	PG9-M16
Druh závitů - vnější	PG
Druh závitů - vnitřní	metrický
Velikost závitů PG	9,00
Velikost závitů M	16,00
Vnější průměr závitů	PG9
Rozměr závitů Pg - vnější	9,00
Vnitřní průměr závitů	M16
Rozměr metrického závitů - vnitřní	16,00
Niklováno	<input checked="" type="checkbox"/>