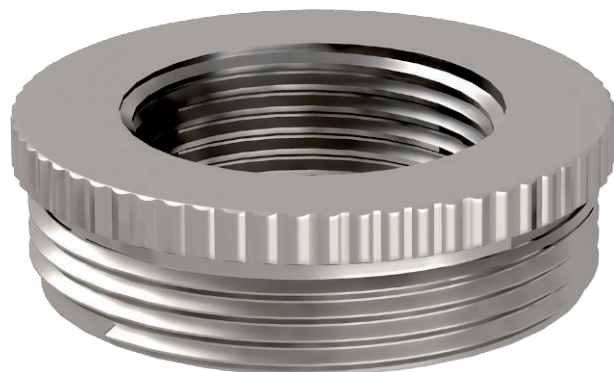


# List technických údajů

## Adaptér, redukce PG – M

Výr. č. 2088289



Adaptér z otvoru se závitem PG na otvor s metrickým závitem.

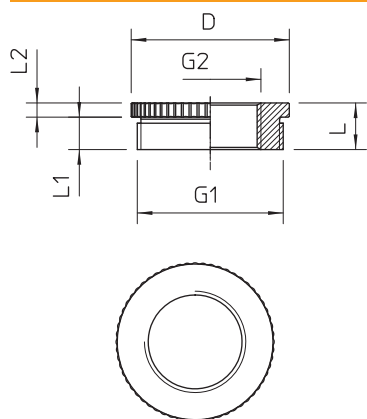
CE M Pg

CuZn	Mosaz
N	poniklovaná

### Kmenová data

Č. výr.	2088289
Typ	165 ADA PG29-M25
Označení 1	Adaptér
Označení 2	PG - M
Rozměr	PG29-M25
Materiál	Mosaz
Zkratka materiálu	CuZn
Povrch	poniklovaná
Povrch zkratka	N
Nejmenší prodejní množství	20,00 kus
Hmotnost	5,73 kg/100 ks

### Technické údaje



Rozměr D\216 O (bez mezery)	39,00 mm
Rozměr L	11,50 mm
Rozměr L1	8,00 mm
nevýbušné provedení	<input type="checkbox"/>
Závit	PG29-M25
Druh závitů - vnější	PG
Druh závitů - vnitřní	metrický
Velikost závitů PG	29,00
Velikost závitů M	25,00
Vnější průměr závitů	PG29
Rozměr závitů Pg - vnější	29,00
Vnitřní průměr závitů	M25
Rozměr metrického závitů - vnitřní	25,00
Niklováno	<input checked="" type="checkbox"/>