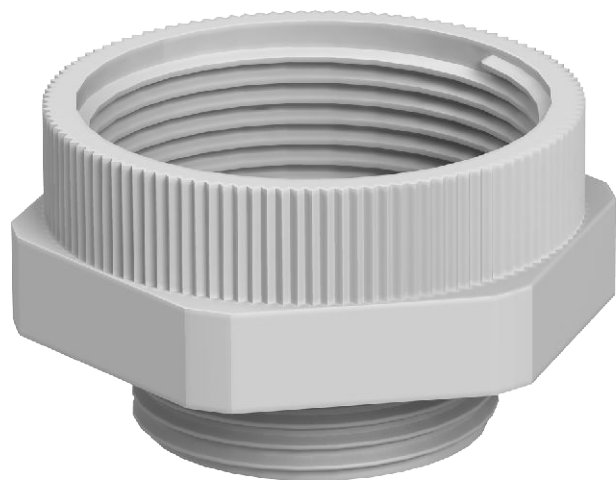


List technických údajů

Adaptér PG-M

Výr. č. 2031471



Adaptér z otvoru se závitem PG na otvor s metrickým závitem.



PA Polyamid

Kmenová data

Č. výr.	2031471
Typ	107 ADA PG29-M32
Označení 1	Adaptér
Označení 2	PG - M
Rozměr	PG29-M32
Barva	světle šedá
Číslo RAL	7035
Materiál	Polyamid
Zkratka materiálu	PA
Nejmenší prodejní množství	10,00 kus
Hmotnost	1,61 kg/100 ks

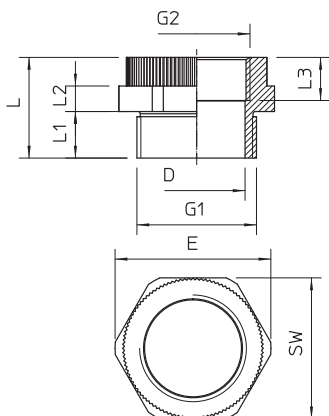
List technických údajů

Adaptér PG-M

Výr. č. 2031471



Technické údaje



Rozměr D\216 O (bez mezery)	30,80 mm
Rozměr E	42,00 mm
Rozměr L	25,50 mm
Rozměr L1	11,20 mm
Rozměr L2	7,00 mm
Rozměr L3	10,40 mm
SW	42,00 mm
nevýbušné provedení	<input type="checkbox"/>
Druh závitů - vnější	PG
Druh závitů - vnitřní	metrický
Vnější průměr závitů	PG29
Rozměr závitů Pg - vnější	29,00
Vnitřní průměr závitů	M32
Rozměr metrického závitů - vnitřní	32,00
Niklováno	<input type="checkbox"/>