

List technických údajů

Kabelová vývodka s kloboučkovou maticí, závit PG,
sada s pojistnou maticí, světle šedá
Výr. č. 2024669



Nejrychlejší a nejpohodlnější způsob, jak zajistit odlehčení tahu a utěsnit vyvedení kabelů u odbočných krabic a pouzder: osvědčené kabelové vývodky V-TEC VM značky OBO. S integrovaným těsnicím břítem a speciální lamelovou technikou OBO lze dosáhnout stupně krytí až IP 68. Síla pro vytažení a těsnost přezkoušena dle EN 62444.

Připojovací závit je v provedení PG. Jednou zašroubovat a instalace je trvale fixována, optimální přizpůsobení závitů se správným stoupáním zaručuje trvalou odolnost proti vibracím.

Použití: od soukromých obytných domů s odbočovacími krabicemi až po průmyslové aplikace v rozvaděčích.

Teplotní rozsah: -20°C bis +65°C



PA Polyamid

Další text k výrobku 1
Další text k výrobku 2

Sloupec tabulky D1: těsnicí oblast dle VDE 0619, kde není nutné odlehčení tahu
Sloupec tabulky D2: těsnicí oblast včetně odlehčení tahu a ochrany proti pootočení dle VDE 0619

Kmenová data

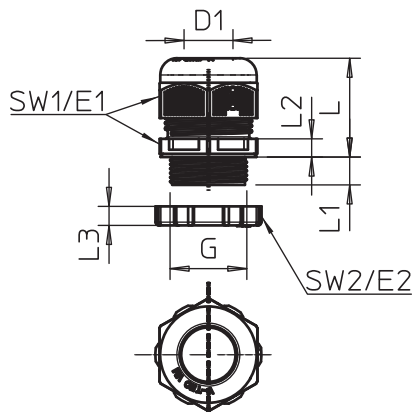
Č. výr.	2024669
Typ	V-TEC PG36+ LGR
Označení 1	Kabelová vývodka
Označení 2	s pojistnou maticí
Rozměr	PG36
Barva	světle šedá
Číslo RAL	7035
Materiál	Polyamid
Zkratka materiálu	PA
Nejmenší prodejní množství	10,00 kus
Hmotnost	7,71 kg/100 ks

List technických údajů

Kabelová vývodka s kloboučkovou maticí, závit PG,
sada s pojistnou maticí, světle šedá
Výr. č. 2024669



Technické údaje



Rozměr E1	60,00 mm
Rozměr E2	66,00 mm
Rozměr L min.	39,00 mm
Rozměr L max.	54,00 mm
Rozměr L1	13,00 mm
Rozměr L2	8,00 mm
Rozměr L3	8,00 mm
SW 1	53,00 mm
SW 2	60,00 mm
Provedení	Přímé
Druh těsnění	Těsnící kroužek
Ochrana proti ohybu	<input type="checkbox"/>
Těsnící oblast D	18,00 - 32,00 mm
Těsnící oblast D	0,87 - 1,26 in
nevýbušné provedení	<input type="checkbox"/>
Kabelová vývodka pro ploché kabely	<input type="checkbox"/>
Pro Ex zóny	bez
Pro prostředí s nebezpečím výbuchu plynu	bez
Pro prostředí s nebezpečím výbuchu prachu	bez
Závit	Pg 36
Druh závitů	PG
Délka závitů	13,00 mm
Stoupání závitů	1,50 mm
Jmenovitá velikost závitů	36,00
Zesíleno skelnými vlákny	<input type="checkbox"/>
Bez obsahu halogenů	<input checked="" type="checkbox"/>
Vícenásobná těsnící vložka	<input type="checkbox"/>
S pojistnou maticí	<input checked="" type="checkbox"/>
Nárazuvzdorný	<input type="checkbox"/>
Rozměr šestihranu přes hrany	60,00 mm
Stupeň krytí	IP68
Dělitelná vývodka	<input type="checkbox"/>
Teplotní rozsah použití	-20,00 - 65,00 °C
Odlehčení tahu a pojistka proti pootočení D2	20,00 - 32,00 mm
Možnost odlehčení tahu	<input checked="" type="checkbox"/>