

# List technických údajů

Kabelová vývodka s kloboučkovou maticí, závit PG,  
sada s pojistnou maticí, světle šedá  
Výr. č. 2024661



Nejrychlejší a nejpohodlnější způsob, jak zajistit odlehčení tahu a utěsnit vyvedení kabelů u odbočných krabic a pouzder: osvědčené kabelové vývodky V-TEC VM značky OBO. S integrovaným těsnicím břítem a speciální lamelovou technikou OBO lze dosáhnout stupně krytí až IP 68. Síla pro vytažení a těsnost přezkoušena dle EN 62444.

Připojovací závit je v provedení PG. Jednou zašroubovat a instalace je trvale fixována, optimální přizpůsobení závitů se správným stoupáním zaručuje trvalou odolnost proti vibracím.

Použití: od soukromých obytných domů s odbočovacími krabicemi až po průmyslové aplikace v rozvaděčích.

Teplotní rozsah: -20°C bis +65°C



PA Polyamid

Další text k výrobku 1  
Další text k výrobku 2

Sloupec tabulky D1: těsnicí oblast dle VDE 0619, kde není nutné odlehčení tahu  
Sloupec tabulky D2: těsnicí oblast včetně odlehčení tahu a ochrany proti pootočení dle VDE 0619

## Kmenová data

|                            |                    |
|----------------------------|--------------------|
| Č. výr.                    | 2024661            |
| Typ                        | V-TEC PG13,5+LGR   |
| Označení 1                 | Kabelová vývodka   |
| Označení 2                 | s pojistnou maticí |
| Rozměr                     | PG13,5             |
| Barva                      | světle šedá        |
| Číslo RAL                  | 7035               |
| Materiál                   | Polyamid           |
| Zkratka materiálu          | PA                 |
| Nejmenší prodejní množství | 50,00 kus          |
| Hmotnost                   | 1,28 kg/100 ks     |

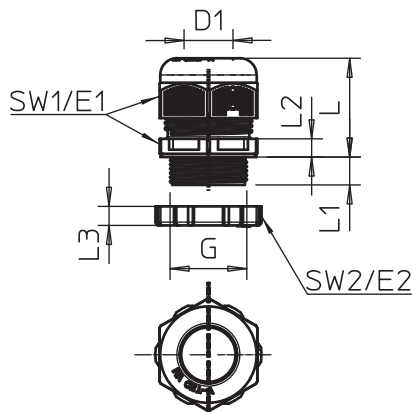
# List technických údajů

Kabelová vývodka s kloboučkovou maticí, závit PG,  
sada s pojistnou maticí, světle šedá

Výr. č. 2024661



## Technické údaje



|  |                                     |
|--|-------------------------------------|
| Rozměr E1                                    | 27,00 mm                            |
| Rozměr E2                                    | 29,00 mm                            |
| Rozměr L min.                                | 23,00 mm                            |
| Rozměr L max.                                | 30,00 mm                            |
| Rozměr L1                                    | 9,00 mm                             |
| Rozměr L2                                    | 5,00 mm                             |
| Rozměr L3                                    | 6,00 mm                             |
| SW 1   | 24,00 mm                            |
| SW 2   | 27,00 mm                            |
| Provedení                                    | Přímé                               |
| Druh těsnění                                 | Těsnicí kroužek                     |
| Ochrana proti ohybu                          | <input type="checkbox"/>            |
| Těsnicí oblast D                             | 5,00 - 12,00 mm                     |
| Těsnicí oblast D                             | 0,32 - 0,47 in                      |
| nevýbušné provedení                          | <input type="checkbox"/>            |
| Kabelová vývodka pro ploché kabely           | <input type="checkbox"/>            |
| Pro Ex zóny                                  | bez                                 |
| Pro prostředí s nebezpečím výbuchu plynu     | bez                                 |
| Pro prostředí s nebezpečím výbuchu prachu    | bez                                 |
| Závit  | Pg 13,5                             |
| Druh závitů                                  | PG                                  |
| Délka závitů                                 | 9,00 mm                             |
| Stoupání závitů                              | 1,50 mm                             |
| Jmenovitá velikost závitů                    | 13,50                               |
| Zesíleno skelnými vlákny                     | <input type="checkbox"/>            |
| Bez obsahu halogenů                          | <input checked="" type="checkbox"/> |
| Vícenásobná těsnicí vložka                   | <input type="checkbox"/>            |
| S pojistnou maticí                           | <input checked="" type="checkbox"/> |
| Nárazuvzdorný                                | <input type="checkbox"/>            |
| Rozměr šestihranu přes hrany                 | 27,00 mm                            |
| Stupeň krytí                                 | IP68                                |
| Dělitelná vývodka                            | <input type="checkbox"/>            |
| Teplotní rozsah použití                      | -20,00 - 65,00 °C                   |
| Odlehčení tahu a pojistka proti pootočení D2 | 6,00 - 12,00 mm                     |
| Možnost odlehčení tahu                       | <input checked="" type="checkbox"/> |