

List technických údajů

Svorkovnice 6–16 mm², odbočná krabice řady T,
řady X
Výr. č. 2016190



Svorky z mosazi, šrouby z oceli, galvanicky zinkované a transparentně pasivované, jmenovitý průřez 6 ÷ 16 mm², jmenovité napětí 400 V, 1pól., se zdířkovými svorkami.



PA Polyamid

Dodatkový text k výrobku - upozornění

Systémové příslušenství k odbočným krabicím T100; T160; T250; T350

Kmenová data

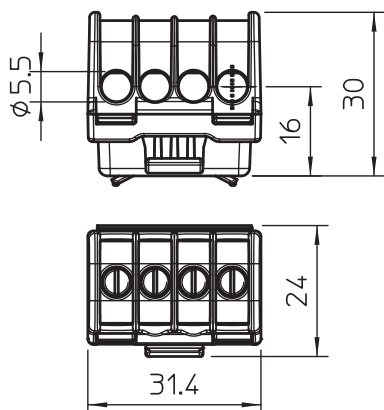
Č. výr.	2016190
Typ	KL-T 06-16
Označení 1	Svorkovnice
Rozměr	16mm ²
Barva	světle šedá
Materiál	Polyamid
Zkratka materiálu	PA
Nejmenší prodejní množství	10,00 kus
Hmotnost	1,97 kg/100 ks

List technických údajů

Svorkovnice 6–16 mm², odbočná krabice řady T,
řady X
Výr. č. 2016190



Technické údaje



Délka	31,40 mm
Šířka	24,00 mm
Výška	30,00 mm
Nutný koncový díl	<input type="checkbox"/>
Připojitelný průřez plného vodiče	4,00 - 16,00 mm ²
Připojovací poloha	postranní
Počet svorkových míst	4,00
Počet svorkových míst na jednotlivých pólech	1,00
Provedení elektrického připojení 1	Šroubové připojení
Provedení zkoušené pro prostředí s nebezpečím výbuchu	<input type="checkbox"/>
Izolační materiál	Termoplast
Způsob montáže	Ostatní
Jmenovitý průřez	6,00 - 16,00 mm ²
Jmenovité napětí	400,00 V
Jmenovitý proud	76,00 A
Počet pólů	1,00
Průřez	ke každému svorkovému místu lze připojit maximálně 4 × 16 mm ² , 4 × 10 mm ² , 8 × 6 mm ² nebo 12 × 4 mm ² mm ²
Transparentní	<input type="checkbox"/>