

List technických údajů

Násuvné těsnění pro trubky, odbočné krabice řady T

Výr. č. 2011506



Násuvné těsnění pro odbočné krabice k přímému vložení metrických trubek



TPE Termoplastický elastomer

Kmenová data

Č. výr.	2011506
Typ	EDR 25 16-20 LGR
Označení 1	Násuvné těsnění
Označení 2	pro trubky
Rozměr	Ø25/16-20
Barva	světle šedá
Číslo RAL	7035
Materiál	Termoplastický elastomer
Zkratka materiálu	TPE
Nejmenší prodejní množství	50,00 kus
Hmotnost	0,52 kg/100 ks

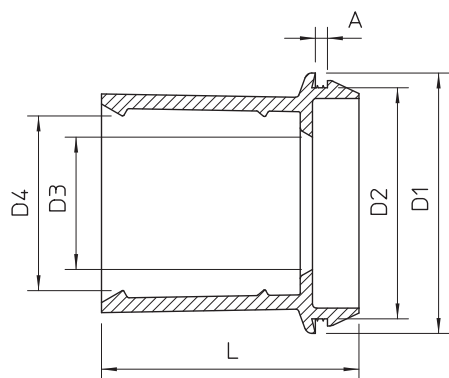
List technických údajů

Násuvné těsnění pro trubky, odbočné krabice řady T

Výr. č. 2011506



Technické údaje



Rozměr AAW	2,20 mm
Rozměr D1	29,50 mm
Rozměr D2	25,30 mm
Rozměr D3	15,00 mm
Rozměr D4	18,40 mm
Rozměr L	30,00 mm
Provedení pro průměr	otevřené 16,00 - 20,00 mm
Pro tloušťku stěny	2,20 - 2,20
Těsnicí oblast D	16,00 - 20,00 mm
Velikost	M25
Bez obsahu halogenů	<input checked="" type="checkbox"/>
Jmenovitý průměr	25,00 mm
Stupeň krytí	IP55