

List technických údajů

Odbočná krabice T40 s otvory k vyražení

Výr. č. 2007900

OBO
BETTERMANN



Odbočná krabice k propojení kabelů a vedení v interiéru a chráněném venkovním prostoru. Čtvercové provedení s otvory k vyražení po stranách a ve dně. Vhodná pro montáž na stěnu či strop a k montáži na montážní plechy. S možností vnitřního upevnění a montáže pomocí rohových náliťků. S pevně usazeným svěrným víkem. Vyrobeno z bezhalogenových materiálů. Odbočná krabice podle EN 60670. Odolnost proti šíření plamene podle EN 60695-2-11, zkušební teplota 650 °C. Pevnost v rázu IK07 podle EN 50102.



PP Polypropylén

Dodatkový text k výrobku - upozornění	Standardní provedení: odolná proti šíření plamene, zkušební teplota 650 °C Provedení F: vysoce odolné proti šíření plamene, zkušební teplota 960 °C.
Další text k výrobku 2	Vnitřní rozměry: 77x77x46 mm
Další text k výrobku 3	Stupeň krytí IP67; Stupeň ochrany – kód IK 07
Text k výrobku rozsah dodávky	Odbočná krabice k propojení kabelů a vedení v interiéru a chráněném venkovním prostoru. Čtvercové provedení s otvory k vyražení po stranách a ve dně. Vhodná pro montáž na stěnu či strop a k montáži na montážní plechy. S možností vnitřního upevnění a montáže pomocí rohových náliťků. S pevně usazeným svěrným víkem. Vyrobeno z bezhalogenových materiálů. Odbočná krabice podle EN 60670. Odolnost proti šíření plamene podle EN 60695-2-11, zkušební teplota 650 °C. Pevnost v rázu IK07 podle EN 50102.

Kmenová data

Č. výr.	2007900
Typ	T 40 M20
Označení 1	Odbočné krabice
Označení 2	se M20 otvory
Rozměr	90x90x52
Barva	světle šedá
Číslo RAL	7035
Materiál	Polypropylén
Zkratka materiálu	PP
Nejmenší prodejní množství	5,00 kus
Hmotnost	6,10 kg/100 ks

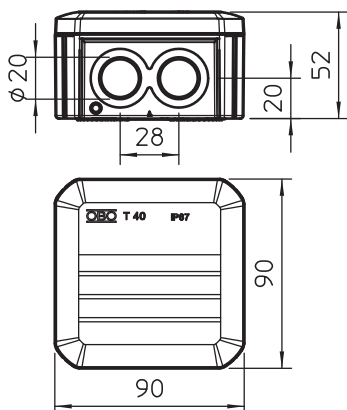
List technických údajů

Odbočná krabice T40 s otvory k vyražení

Výr. č. 2007900

OBO
BETTERMANN

Technické údaje



Délka	90,00 mm
Šířka	90,00 mm
Výška	52,00 mm
Vnitřní rozměry	77x77x46 mm
Rozměr D×Š×V	90x90x52 mm
Rozměr	90 x 90 x 52 mm
Možnost řazení	<input checked="" type="checkbox"/>
Počet vstupů	7,00
Druh vývodů	Vývodka
Druh vývodů	Násuvné těsnění
Druh průchodky pouzdra	Vylamovací otvor
Provedení	uzavřené
Jmenovité izolační napětí Ui	500,00 V
Osazení	bez
Vrchní díl	netransparentní
Upevnění víka	Naklapávací
Vývody	7x020
Vstup zezadu	<input checked="" type="checkbox"/>
Provedení zkoušené pro prostředí s nebezpečím výbuchu	<input type="checkbox"/>
odolný proti plameni	Odolné vůči šíření plamene VDE 0471/DIN 695-2-1, zkušební teplota 650 °C
Tvar	Čtvercové
Zachování funkčnosti (ETIM)	bez
Pro Ex zóny	bez
Pro prostředí s nebezpečím výbuchu plynu	bez
Pro prostředí s nebezpečím výbuchu prachu	bez
Zesíleno skelnými vlákny	<input type="checkbox"/>
Bez obsahu halogenů	<input checked="" type="checkbox"/>
Se stíněním	<input type="checkbox"/>
S víčkem	se zaklapávacím víčkem
S víkem	<input checked="" type="checkbox"/>
Způsob montáže	Montáž na stěnu/strop
Způsob montáže	Montáž na stěnu/strop
Jmenovitý průřez	4,00 mm ²
Jmenovité napětí	500,00 V
Stupeň krytí	IP67
Stupeň krytí	IP67
Stupeň ochrany - kód IK	IK07
Plombovatelné	<input checked="" type="checkbox"/>
Teplotní rozsah použití	-5,00 - 60,00 °C
Transparentní víko	<input type="checkbox"/>
Odolné proti povětrnostním vlivům	<input type="checkbox"/>