

List technických údajů

Odbočná krabice T100, se zásuvkou Wieland 2s5p

Výr. č. 2007852



Odbočná krabice se zásuvkami Wieland 6s3p 3x2 k propojení kabelů a vedení v interiéru a chráněném venkovním prostoru. Obdélníkové provedení s otvory k vyražení po stranách a ve dně. Vhodná pro montáž na stěnu či strop a k montáži na montážní plechy. S možností vnitřního upevnění a montáže pomocí rohových náliťků. Víko s rychlouzávěrem, možnost zaplombování. Vyrobeno z bezhalogenových materiálů.

Odbočná krabice podle EN 60670. Odolnost proti šíření plamene podle EN 60695-2-11, zkušební teplota 650 °C.



PP Polypropylén

Další text k výrobku 2

Vnitřní rozměry: 136x102x57 mm

Další text k výrobku 3

Stupeň krytí IP20; Stupeň ochrany – kód IK

Kmenová data

Č. výr.	2007852
Typ	T 100 WB 2s5
Označení 1	Odbočné krabice
Označení 2	se zásuvkami Wieland 2s5p
Rozměr	150x116x67
Barva	světle šedá
Číslo RAL	7035
Materiál	Polypropylén
Zkratka materiálu	PP
Nejmenší prodejní množství	1,00 kus
Hmotnost	25,00 kg/100 ks

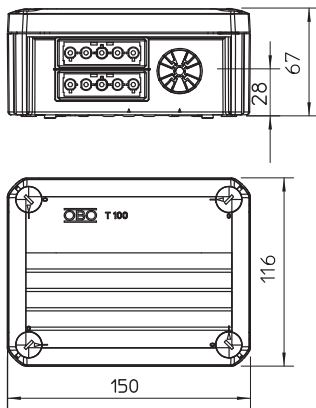
List technických údajů

Odbočná krabice T100, se zásuvkou Wieland 2s5p

Výr. č. 2007852



Technické údaje



Délka	150,00 mm
Šířka	116,00 mm
Výška	67,00 mm
Vnitřní rozměry	136x102x57 mm
Rozměr D×Š×V	150x116x67 mm
Rozměr	150x117x67 mm
Možnost řazení	<input checked="" type="checkbox"/>
Počet vstupů	4,00
Druh vývodů	Vstupy s odlehčením tahu umožňující přímý průřez, pro kabely o průměru 7–21 mm
Druh průchodky pouzdra	Vylamovací otvor
Provedení	Zásuvka W 3 × 2 (bílá; černá; červená)
Jmenovité izolační napětí Ui	500,00 V
Osazení	Ostatní
Vrchní díl	netransparentní
Upevnění víka	šroubovaný
Vývody	4
Vstup zezadu	<input checked="" type="checkbox"/>
Provedení zkoušené pro prostředí s nebezpečím výbuchu odolný proti plameni	<input type="checkbox"/>
Tvar	hranatý
Zachování funkčnosti (ETIM)	bez
Pro Ex zóny	bez
Pro prostředí s nebezpečím výbuchu plynu	bez
Pro prostředí s nebezpečím výbuchu prachu	bez
Bez obsahu halogenů	<input checked="" type="checkbox"/>
Se stíněním	<input type="checkbox"/>
S víčkem	se čtyřmi rychloupínacími uzávěry víka
S víkem	<input checked="" type="checkbox"/>
Způsob montáže	Montáž na stěnu/strop
Způsob montáže	Montáž na stěnu/strop
Jmenovitý průřez	2,50 mm ²
Jmenovité napětí	500,00 V
Stupeň krytí	IP20
Stupeň krytí	IP20
Plombovatelné	<input checked="" type="checkbox"/>
Teplotní rozsah použití	-5,00 - 60,00 °C
Transparentní víko	<input type="checkbox"/>
Odolné proti povětrnostním vlivům	<input type="checkbox"/>

List technických údajů

Odbočná krabice T100, se zásuvkou Wieland 2s5p

Výr. č. 2007852



Technické údaje

