

# List technických údajů

## Upevňovací prvek na mřížový žlab

Výr. č. 2007833



Pomocí upevňovacího prvku BE TS GR lze odbočné krabice OBO typu T60 a T100 v několika málo krocích bez použití nástrojů rychle umístit na všechny běžné mřížové žlaby. Upevňovací prvek odbočnou krabicí spolehlivě drží v požadované poloze. V případě potřeby se však dá rychle odmontovat.



**PC** Polykarbonát

### Kmenová data

Č. výr.	2007833
Typ	BE TS GR
Označení 1	Upevňovací prvek T60-T100
Označení 2	pro mřížové žlaby
Rozměr	139x104mm
Barva	světle šedá
Materiál	Polykarbonát
Zkratka materiálu	PC
Nejmenší prodejní množství	10,00 kus
Hmotnost	2,30 kg/100 ks

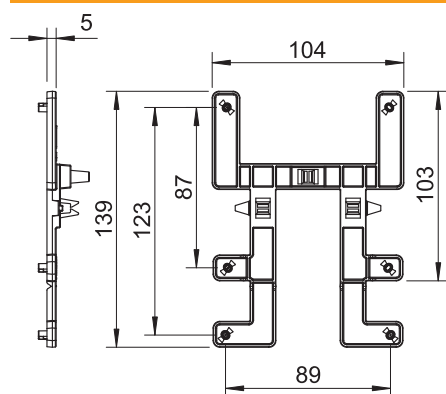
# List technických údajů

## Upevňovací prvek na mřížový žlab

Výr. č. 2007833

OBO  
BETTERMANN

### Technické údaje



Šířka	104,00 mm
Výška	139,00 mm
Provedení	vodorovný
Způsob upevnění	Upevnění naklapnutím
Nerezová ocel, mořená	<input type="checkbox"/>