

List technických údajů

Odbočná krabice T 100, 4 zásuvky Modul 45 ve víku,
2pól.
Výr. č. 2007825

OBO
BETTERMANN



Odbočná krabice k propojení kabelů a vedení v interiéru a chráněném venkovním prostoru. Obdélníkové provedení s otvory k vyražení po stranách a ve dně. Vhodná pro montáž na stěnu či strop a k montáži na montážní plechy. S možností vnitřního upevnění a vnějšího upevnění při montáži pomocí rohových náliťků. Víko s rychlouzávěrem, možnost zaplombování, s pojistkou proti ztrátě a 2x zásuvkou Modul 45. Vyrobeno z bezhalogenových materiálů. Odbočná krabice podle EN 60670. Odolnost proti šíření plamene podle EN 60695-2-11, zkušební teplota 650 °C.



PP Polypropylén

Další text k výrobku 2

Vnitřní rozměry: 136x102x57 mm

Další text k výrobku 3

Stupeň krytí IP30; Stupeň ochrany – kód IK

Kmenová data

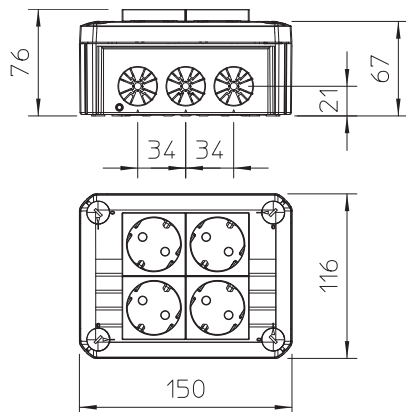
Č. výr.	2007825
Typ	T 100 4MSD WS
Označení 1	Odbočné krabice
Označení 2	4 zásuvky Schuko 33° bílé 2+2
Rozměr	150x116x67
Barva	světle šedá
Číslo RAL	7035
Materiál	Polypropylén
Zkratka materiálu	PP
Nejmenší prodejní množství	1,00 kus
Hmotnost	35,20 kg/100 ks

List technických údajů

Odbočná krabice T 100, 4 zásuvky Modul 45 ve víku,
2pól.
Výr. č. 2007825



Technické údaje



Délka	150,00 mm
Šířka	116,00 mm
Výška	67,00 mm
Vnitřní rozměry	136x102x57 mm
Rozměr D×Š×V	150x116x67 mm
Rozměr	150x116x67 mm
Možnost řazení	<input checked="" type="checkbox"/>
Počet vstupů	10,00
Druh vývodů	Kabel
Druh vývodů	Vstupy s odlehčením tahu umožňující přímý průraz
Druh průchodky pouzdra	Vylamovací otvor
Provedení	4 zásuvky bílé 33°
Jmenovité izolační napětí Ui	500,00 V
Osazení	Ostatní
Vrchní díl	netransparentní
Upevnění víka	šroubovaný
Vývody	10
Vstup zezadu	<input checked="" type="checkbox"/>
Provedení zkoušené pro prostředí s nebezpečím výbuchu	<input type="checkbox"/>
odolný proti plameni	Odolnost proti šíření plamene dle VDE 0471/DIN 695 část 2-1, teplota 750 °C
Tvar	hranatý
Zachování funkčnosti (ETIM)	bez
Pro Ex zóny	bez
Pro prostředí s nebezpečím výbuchu plynu	bez
Pro prostředí s nebezpečím výbuchu prachu	bez
Bez obsahu halogenů	<input checked="" type="checkbox"/>
Se stíněním	<input type="checkbox"/>
S víčkem	se čtyřmi rychloupínacími uzávěry víka
S víkem	<input checked="" type="checkbox"/>
Způsob montáže	Na omítku
Jmenovitý průřez	2,50 mm ²
Jmenovité napětí	500,00 V
Stupeň krytí	IP30
Stupeň krytí	IP30
Plombovatelné	<input checked="" type="checkbox"/>
Teplotní rozsah použití	-5,00 - 60,00 °C
Transparentní víko	<input type="checkbox"/>
Odolné proti povětrnostním vlivům	<input type="checkbox"/>

List technických údajů

Odbočná krabice T 100, 4 zásuvky Modul 45 ve víku,
2pól.
Výr. č. 2007825



Technické údaje

