

List technických údajů

Odbočná krabice T100, s násuvným těsněním,
transparentní vysoké víko
Výr. č. 2007752

OBO
BETTERMANN



Odbočná krabice k propojení kabelů a vedení v interiéru a chráněném venkovním prostoru. Obdélníkové provedení s násuvnými těsnícími průchodkami po stranách a otvory k vyražení ve dně. Vhodná pro montáž na stěnu či strop a k montáži na montážní plechy. S možností vnitřního upevnění a montáže pomocí rohových náliček. Vysoké transparentní víko s rychlouzávěrem, možnost zaplombování. Vyrobeno z bezhalogenových materiálů. Včetně profilové lišty.

Odbočná krabice podle EN 60670. Odolnost proti šíření plamene podle EN 60695-2-11, zkušební teplota 650 °C. Pevnost v rázu IK07 podle EN 50102.



PP/PC

Dodatkový text k výrobku - upozornění	Odolné vůči šíření plamene VDE 0471/DIN 695-2-1, zkušební teplota 650 °C
Další text k výrobku 1	Transparentní víko krabice. Odbočná krabice s membránovými vývody a profilovou lištou.
Další text k výrobku 2	Vnitřní rozměry: 136x102x74 mm
Další text k výrobku 3	Stupeň krytí IP66; Stupeň ochrany – kód IKIK07

Kmenová data

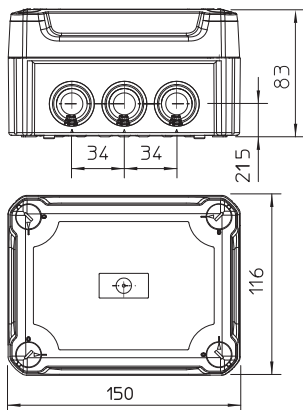
Č. výr.	2007752
Typ	T 100 HD TR
Rozměr	150x116x83
Barva	světle šedá
Číslo RAL	7035
Materiál	Polypropylen/polykarbonát
Zkratka materiálu	PP/PC
Nejmenší prodejní množství	1,00 kus
Hmotnost	22,55 kg/100 ks

List technických údajů

Odbočná krabice T100, s násuvným těsněním,
transparentní vysoké víko
Výr. č. 2007752



Technické údaje



Délka	150,00 mm
Šířka	116,00 mm
Výška	83,00 mm
Vnitřní rozměry	136x102x74 mm
Rozměr D×Š×V	150x116x83 mm
Rozměr	150x116x83 mm
Možnost řazení	<input checked="" type="checkbox"/>
Počet vstupů	10,00
Druh vývodů	Kabel
Druh vývodů	Násuvné těsnění
Druh průchodky pouzdra	ostatní
Jmenovité izolační napětí Ui	500,00 V
Osazení	bez
Vrchní díl	Transparentní
Upevnění víka	šroubovaný
Vývody	10 × M25
Vstup zezadu	<input checked="" type="checkbox"/>
Provedení zkoušené pro prostředí s nebezpečím výbuchu	<input type="checkbox"/>
odolný proti plameni	Odolné vůči šíření plamene VDE 0471/DIN 695-2-1, zkušební teplota 650 °C
Tvar	hranatý
Zachování funkčnosti (ETIM)	bez
Pro Ex zóny	bez
Pro prostředí s nebezpečím výbuchu plynu	bez
Pro prostředí s nebezpečím výbuchu prachu	bez
Bez obsahu halogenů	<input checked="" type="checkbox"/>
Se stíněním	<input type="checkbox"/>
S víčkem	ano
S víkem	<input checked="" type="checkbox"/>
Způsob montáže	Montáž na stěnu/strop
Způsob montáže	Montáž na stěnu/strop
Jmenovité napětí	500,00 V
Stupeň krytí	IP66
Stupeň krytí	IP66
Stupeň ochrany – kód IK	IK07
Plombovatelné	<input checked="" type="checkbox"/>
Teplotní rozsah použití	-5,00 - 60,00 °C
Transparentní víko	<input type="checkbox"/>
Odolné proti povětrnostním vlivům	<input checked="" type="checkbox"/>