

List technických údajů

Odbočná krabice T 250, násuvné těsnění

Výr. č. 2007657



Odbočná krabice k propojení kabelů a vedení v interiéru a chráněném venkovním prostoru. Obdélníkové provedení s násuvnými těsnicími průchodkami po stranách a otvory k vyražení ve dně. Vhodná pro montáž na stěnu či strop, k montáži na montážní plechy a závit ve dně. S možností vnitřního upevnění a montáže pomocí rohových náliťků. Víko s rychlouzávěrem, možnost zaplombování. Vyrobeno z bezhalogenových materiálů. Odbočná krabice podle EN 60670. Odolnost proti šíření plamene podle EN 60695-2-11, zkušební teplota 650 °C. Rázová odolnost IK05 podle EN 50102.



PP/GF Polypropylén, zesílený skelným vláknem

| | |
|---------------------------------------|---|
| Dodatkový text k výrobku - upozornění | Standardní provedení: odolná proti šíření plamene, zkušební teplota 650 °C Provedení F: vysoce odolné proti šíření plamene, zkušební teplota 960 °C. |
| Další text k výrobku 2 | Vnitřní rozměry: 225x173x86 mm |
| Další text k výrobku 3 | Stupeň krytí IP66; Stupeň ochrany – kód IK IK05 |

Kmenová data

| | |
|----------------------------|----------------------------------|
| Č. výr. | 2007657 |
| Typ | T 250 RO-LGR |
| Označení 1 | Odbočná hranatá krabice |
| Označení 2 | se vstupy, červeným víkem |
| Rozměr | 240x190x95 |
| Barva | šedá/červená |
| Materiál | Polypropylen, se skelnými vlákny |
| Zkratka materiálu | PP/GF |
| Nejmenší prodejní množství | 1,00 kus |
| Hmotnost | 50,00 kg/100 ks |

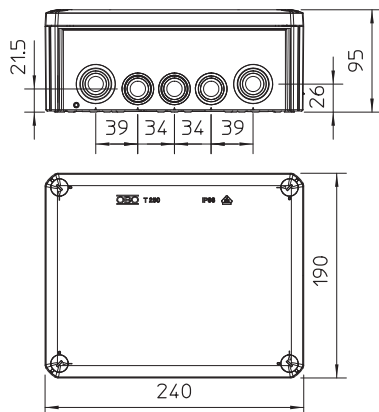
List technických údajů

Odbočná krabice T 250, násuvné těsnění

Výr. č. 2007657



Technické údaje



| | |
|---|--|
| Délka | 240,00 mm |
| Šířka | 190,00 mm |
| Výška | 95,00 mm |
| Vnitřní rozměry | 225x173x86 mm |
| Rozměr D×Š×V | 240x190x95 mm |
| Rozměr | 240x190x95 mm |
| Možnost řazení | <input checked="" type="checkbox"/> |
| Počet vstupů | 16,00 |
| Druh vývodů | Kabel |
| Druh vývodů | Násuvné těsnění |
| Druh průchodky pouzdra | Stupňovitá membrána s možností odříznutí |
| Provedení | s červeným víkem |
| Jmenovité izolační napětí Ui | 500,00 V |
| Osazení | bez |
| Vrchní díl | netransparentní |
| Upevnění víka | šroubovaný |
| Vývody | 9 × M25 7 × M32 |
| Vstup zezadu | <input checked="" type="checkbox"/> |
| Provedení zkoušené pro prostředí s nebezpečím výbuchu | <input type="checkbox"/> |
| odolný proti plameni | Odolné vůči šíření plamene VDE 0471/DIN 695-2-1, zkušební teplota 650 °C |
| Tvar | hranatý |
| Zachování funkčnosti (ETIM) | bez |
| Pro Ex zóny | bez |
| Pro prostředí s nebezpečím výbuchu plynu | bez |
| Pro prostředí s nebezpečím výbuchu prachu | bez |
| Zesíleno skelnými vlákny | <input type="checkbox"/> |
| Bez obsahu halogenů | <input checked="" type="checkbox"/> |
| Se stíněním | <input type="checkbox"/> |
| S víčkem | so čtyřmi rýchloupínacími uzávěry krytu |
| S víkem | <input checked="" type="checkbox"/> |
| Způsob montáže | Montáž na stěnu/strop |
| Způsob montáže | Montáž na stěnu/strop |
| Jmenovitý průřez | 25,00 mm ² |
| Jmenovité napětí | 500,00 V |
| Stupeň krytí | IP66 |
| Stupeň krytí | IP66 |
| Stupeň ochrany – kód IK | IK05 |
| Plombovatelné | <input checked="" type="checkbox"/> |
| Teplotní rozsah použití | -5,00 - 60,00 °C |
| Transparentní víko | <input type="checkbox"/> |
| Odolné proti povětrnostním vlivům | <input type="checkbox"/> |