

List technických údajů

Odbočná krabice T 350, násuvné těsnění, svorkovnice

Výr. č. 2007448



Odbočná krabice se svorkovnicí k propojení kabelů a vedení v interiéru a chráněném venkovním prostoru. Obdélníkové provedení s násuvnými těsnícími průchodkami. Vhodná pro montáž na stěnu či strop, k montáži na montážní plechy a závit ve dně. S možností vnitřního upevnění a montáže pomocí rohových náliček. Víko s rychlouzávěrem, možnost zaplombování. Vyrobeno z bezhalogenových materiálů. Odbočná krabice podle EN 60670. Odolnost proti šíření plamene podle EN 60695-2-11, zkušební teplota 650 °C. Rázová odolnost IK05 podle EN 50102.



PP/GF Polypropylén, zesílený skelným vláknem

Dodatkový text k výrobku - upozornění	Standardní provedení: odolná proti šíření plamene, zkušební teplota 650 °C Provedení F: vysoce odolné proti šíření plamene, zkušební teplota 960 °C.
Další text k výrobku 1	Svorkovnice a montážní lišta nejsou předem namontovány
Další text k výrobku 2	Vnitřní rozměry: 267x182x110 mm
Další text k výrobku 3	Stupeň krytí IP66; Stupeň ochrany – kód IK IK05

Kmenová data

Č. výr.	2007448
Typ	T 350 KL
Označení 1	Odbočné krabice
Označení 2	se svorkovnicí + vývody
Rozměr	285x201x120
Barva	světle šedá
Číslo RAL	7035
Materiál	Polypropylen, se skelnými vlákny
Zkratka materiálu	PP/GF
Nejmenší prodejní množství	1,00 kus
Hmotnost	95,70 kg/100 ks

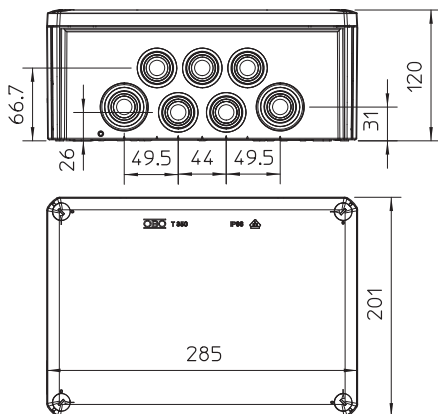
List technických údajů

Odbočná krabice T 350, násuvné těsnění, svorkovnice

Výr. č. 2007448



Technické údaje



Délka	285,00 mm
Šířka	201,00 mm
Výška	120,00 mm
Vnitřní rozměry	267x182x110 mm
Rozměr D×Š×V	285x201x120 mm
Rozměr	285x201x120 mm
Možnost řazení	<input checked="" type="checkbox"/>
Počet vstupů	24,00
Počet svorek	5,00
Druh vývodů	Kabel
Druh vývodů	Násuvné těsnění
Druh průchodky pouzdra	Stupňovitá membrána s možností odříznutí
Provedení	se svorkovnicí
Jmenovité izolační napětí Ui	500,00 V
Osazení	Svorka
Vrchní díl	netransparentní
Upevnění vika	šroubovaný
Vývody	16 × M32 8 × M40
Vstup zezadu	<input checked="" type="checkbox"/>
Provedení zkoušené pro prostředí s nebezpečím výbuchu odolný proti plameni	<input type="checkbox"/> Odolné vůči šíření plamene VDE 0471/DIN 695-2-1, zkušební teplota 650 °C
Tvar	hranatý
Zachování funkčnosti (ETIM)	bez
Pro Ex zóny	bez
Pro prostředí s nebezpečím výbuchu plynu	bez
Pro prostředí s nebezpečím výbuchu prachu	bez
Zesíleno skelnými vlákny	<input type="checkbox"/>
Bez obsahu halogenů	<input checked="" type="checkbox"/>
Se stíněním	<input type="checkbox"/>
S víčkem	so čtyřmi rychloupínacími uzávěry krytu
S víkem	<input checked="" type="checkbox"/>
Způsob montáže	Montáž na stěnu/strop
Způsob montáže	Montáž na stěnu/strop
Jmenovitý průřez	35,00 mm ²
Jmenovité napětí	500,00 V
Stupeň krytí	IP66
Stupeň krytí	IP66
Stupeň ochrany – kód IK	IK05
Plombovatelné	<input checked="" type="checkbox"/>
Teplotní rozsah použití	-5,00 - 60,00 °C
Transparentní víko	<input type="checkbox"/>
Odolné proti povětrnostním vlivům	<input type="checkbox"/>