

List technických údajů

Odbočná krabice A 6

Výr. č. 2000005

OBO
BETTERMANN



Stupeň krytí IP55, jmenovité napětí 400 V, jmenovitý průřez 2,5 + mm², 6 vývodů pro kabely o průměru 5–14 mm

4 vývodů pro kabely o průměru 5–9 mm.

Svěrné víko.

Rozměry: 80 × 43 × 36 mm

Světlé vnitřní rozměry: 69 × 32 × 30 mm

Na každých 10 krabic 1 vyřezávací nástroj

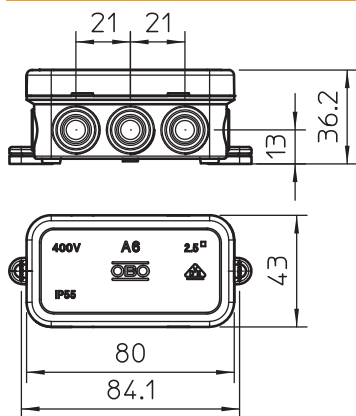


PE Polyetylén

Kmenová data

Č. výr.	2000005
Typ	A 6 HF RW
Označení 1	Odbočné krabice
Rozměr	80x43x34
Barva	čistě bílá
Číslo RAL	9010
Materiál	Polyetylén
Zkratka materiálu	PE
Nejmenší prodejní množství	9,00 kus
Hmotnost	2,56 kg/100 ks

Technické údaje



Délka	80,00 mm
Šířka	43,00 mm
Výška	36,00 mm
Vnitřní rozměry	69x32x30 mm
Rozměr D×Š×V	80x43x36 mm
Rozměr	80 x 43 x 36 mm
Možnost řazení	<input type="checkbox"/>
Počet vstupů	10,00
Druh vývodů	Vývodka
Druh vývodů	Kabel
Druh průchodky pouzdra	Vylamovací otvor
Jmenovité izolační napětí Ui	690,00 V
Osazení	bez
Vrchní díl	netransparentní
Upevnění víka	Naklapávací
Vývody	6 vývodů pro průměr kabelu 5–14 mm 4 vývody pro průměr kabelu 5–9 mm
Vstup zezadu	<input type="checkbox"/>

List technických údajů

Odbočná krabice A 6

Výr. č. 2000005



Technické údaje

Provedení zkoušené pro prostředí s nebezpečím výbuchu	<input type="checkbox"/>
odolný proti plameni	Odolné vůči šíření plamene VDE 0471/DIN 695-2-1, zkušební teplota 650 °C
Tvar	Čtvercové
Zachování funkčnosti (ETIM)	bez
Pro Ex zóny	bez
Pro prostředí s nebezpečím výbuchu plynu	bez
Pro prostředí s nebezpečím výbuchu prachu	bez
Bez obsahu halogenů	<input checked="" type="checkbox"/>
Max. průřez vodiče	2,50 mm ²
Se stíněním	<input type="checkbox"/>
S víkem	<input checked="" type="checkbox"/>
Způsob montáže	Montáž na stěnu/strop
Způsob montáže	Montáž na stěnu/strop
Jmenovitý průřez	2,50 mm ²
Jmenovité napětí	690,00 V
Stupeň krytí	IP55
Plombovatelné	<input type="checkbox"/>
Teplotní rozsah použití	-5,00 - 45,00 °C
Transparentní víko	<input type="checkbox"/>
Odolné proti povětrnostním vlivům	<input type="checkbox"/>