

List technických údajů

Nosníková svorka, multifunkční

Výr. č. 1485144



CE

St Ocel
ZDM zinkováno, MAGNI 565

Multifunkční nosníková svorka je vhodná k upevnění kabelů, chrániček a kabelových tras k ocelovým nosníkům libovolné velikosti (jeden klips pro všechny aplikace). Nosníková svorka je při tom díky různým možnostem upevnění variabilně použitelná. Montáž nosníkové svorky je velice rychlá a efektivní – není potřeba žádné svařování a vrtání. Montuje se jednoduše natlučením, resp. nasunutím. Nosníkovou svorku je možné používat v interiéru i ve venkovním prostoru.

Kmenová data

Č. výr.	1485144
Typ	TK MULTI 16
Označení 1	Nosníková svorka
Označení 2	multifunkční
Rozměr	8-16mm
Materiál	Ocel
Zkratka materiálu	St
Povrch	zinkováno, MAGNI 565
Povrch zkratka	ZDM
Nejmenší prodejní množství	100,00 kus
Hmotnost	0,12 kg/100 ks

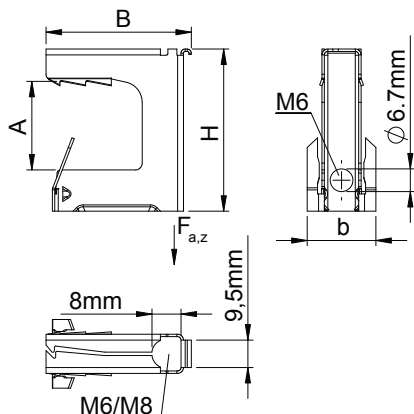
List technických údajů

Nosníková svorka, multifunkční

Výr. č. 1485144



Technické údaje



Šířka	32,00 mm
Výška	38,00 mm
Rozměr AAW	16,00 mm
Rozměr B	32,00 mm
Rozměr D	11,70 mm
Rozměr E	29,00 mm
Rozměr F	30,00 mm
Rozměr G	22
Rozměr H	38,00 mm
Druh připojení / součást	Ostatní
Způsob upevnění	Svěrné
Zatížení na mezi pevnosti	1,20 kN
Zatížení na mezi pevnosti	1.200,00 N
Tloušťka příruby	8,00 - 16,00 mm
Nastavitelný závěs	<input type="checkbox"/>
Zavěšeno	<input type="checkbox"/>