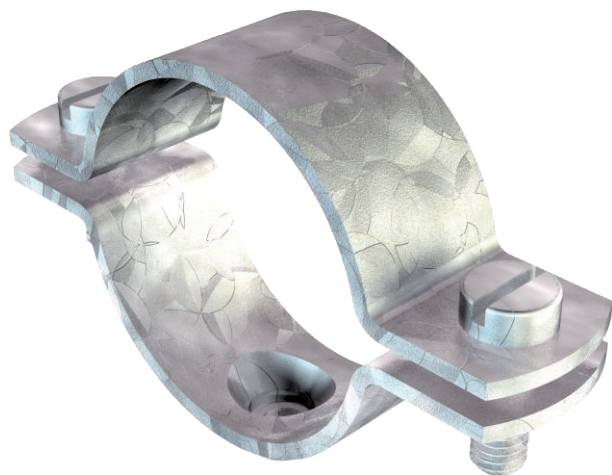


List technických údajů

Šroubová distanční příchytka, těžké provedení M10

Výr. č. 1388134



Lze přišroubovat na závit M10. Velikost 27 FT je vhodná pro M25. Velikost 48.5 FT je vhodná pro M50. Velikost 60 FT je vhodná pro M63.

CE

St	Ocel
FT	žárově zinkováno ponorem

Kmenová data

Č. výr.	1388134
Typ	2900WM10 60 FT
Označení 1	Distanční příchytká
Označení 2	s přípojovacím závitem M10
Rozměr	2"
Materiál	Ocel
Zkratka materiálu	St
Povrch	žárově zinkováno ponorem
Povrch podle DIN	DIN EN ISO 1461
Povrch zkratka	FT
Nejmenší prodejní množství	15,00 kus
Hmotnost	11,35 kg/100 ks

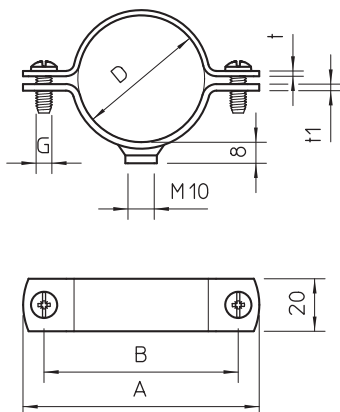
List technických údajů

Šroubová distanční příchytka, těžké provedení M10

Výr. č. 1388134



Technické údaje



Délka	105,00 mm
Šířka	20,00 mm
Rozměr AAW	105,00 mm
Rozměr B	89,00 mm
Rozměr L	105,00 mm
Rozměr t	2,50 mm
Rozměr t1	2,50 mm
Rozměr x	4,00 mm
Provedení	uzavřený
Způsob upevnění pro průměr	Otvor pro šroub 60 mm
pro průměr trubky	M63 mm
Závit	M10
Vhodné pro oblast protipožární ochrany	<input type="checkbox"/>
Velikost	2"
Bez obsahu halogenů	<input type="checkbox"/>
Potaženo plastem	<input type="checkbox"/>
Velikost otvoru	M10 mm
Šroub	M6 x 20
Rozsah upínání D	56,00 - 60,00 mm
Odolná proti ultrafialovému záření	<input checked="" type="checkbox"/>