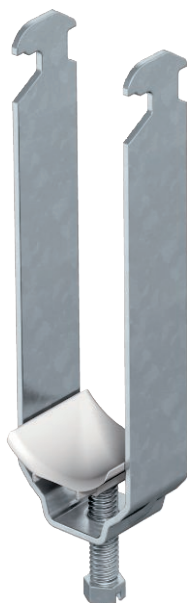


List technických údajů

Třmenová přichytka, trojitá, plastová přitlačná opěrka

Výr. č. 1162462



Vhodná k veškerým profilovým lištám C s výřezem 16-17 mm.
Přichytka a šroub z oceli žárově zinkované ponorem, přitlačná opěrka z polypropylénu, bezhalogenová, světle šedá RAL 7035.



St Ocel

FT Žárově zinkováno ponorem

Další text k výrobku 1

Provedení s navařenou kontramaticí pro použití ve ztížených podmínkách a pro ochranu proti vibracím na vyžádání!

Kmenová data

Č. výr.	1162462
Typ	2056 3 46 FT
Označení 1	Třmenová přichytka
Označení 2	3-násobná
Rozměr	40-46mm
Materiál	Ocel
Zkratka materiálu	St
Povrch	žárově zinkováno ponorem
Povrch podle DIN	DIN EN ISO 1461
Povrch zkratka	FT
Nejmenší prodejní množství	25,00 kus
Hmotnost	19,80 kg/100 ks

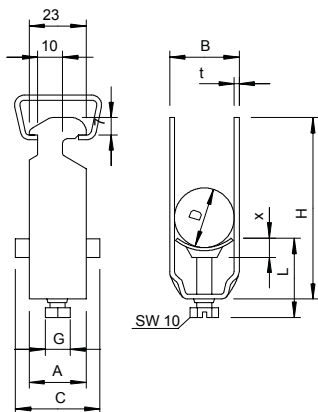
List technických údajů

Třmenová přichytka, trojitá, plastová přitlačná opěrka

Výr. č. 1162462



Technické údaje



Rozměr AAW	23,00 mm
Rozměr B	51,00 mm
Rozměr C	40 mm
Rozměr G	M8
Rozměr H	184,00 mm
Rozměr L	56,50 mm
Rozměr t	2,00 mm
Rozměr x	6,00 mm
Počet kabelů/trubek	3,00
Max. utahovací moment pro lištu s šířkou výřezu	5,00 Nm 16,00 - 17,00 mm
Bez obsahu halogenů	<input checked="" type="checkbox"/>
Způsob montáže	Profilová lišta
Nárazuvzdorný	<input type="checkbox"/>
Rozsah upínání D	40,00 - 46,00 mm
Dodatek - povrch	žárově zinkováno
Dodatek - materiál	Ocel