

# List technických údajů

Třmenová přichytka, jednoduchá, kovová přitlačná opěrka, kruhové profily / trubky  
Výr. č. 1158337



Vhodná k upnutí na všechny kruhové profily, resp. trubky do průměru 22 mm. Přichytka, přitlačná opěrka a šroub z oceli jsou žárově zinkované ponorem.  
Kovové opěrky mají na všech stranách značně zaoblené hrany vylučující poškození kabelů.



St

Ocel

FT

Žárově zinkováno ponorem

## Kmenová data

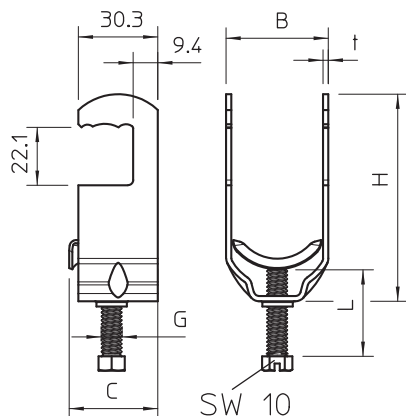
Č. výr.	1158337
Typ	2056RS M 64 FT
Označení 1	Třmenová přichytka
Označení 2	s kovovou přitlačnou opěrkou
Rozměr	58-64mm
Materiál	Ocel
Zkratka materiálu	St
Povrch	žárově zinkováno ponorem
Povrch podle DIN	DIN EN ISO 1461
Povrch zkratka	FT
Nejmenší prodejní množství	100,00 kus
Hmotnost	16,50 kg/100 ks

# List technických údajů

Třmenová přichytka, jednoduchá, kovová přitlačná  
opěrka, kruhové profily / trubky  
Výr. č. 1158337



## Technické údaje



Rozměr B	70,00 mm
Rozměr C	33 mm
Rozměr G	M8
Rozměr H	112,00 mm
Rozměr L	33,00 mm
Rozměr t	2,50 mm
Počet kabelů/trubek	1,00
Max. utahovací moment pro průměr trubky	5,00 Nm 63 mm
Bez obsahu halogenů	<input type="checkbox"/>
S plastovou opěrkou	<input type="checkbox"/>
S kovovou opěrkou	<input checked="" type="checkbox"/>
Způsob montáže	Kruhový profil
Nárazuvzdorný	<input type="checkbox"/>
Rozsah upínání D	58,00 - 64,00 mm
Dodatek - povrch	žárově zinkováno
Dodatek - materiál	Ocel