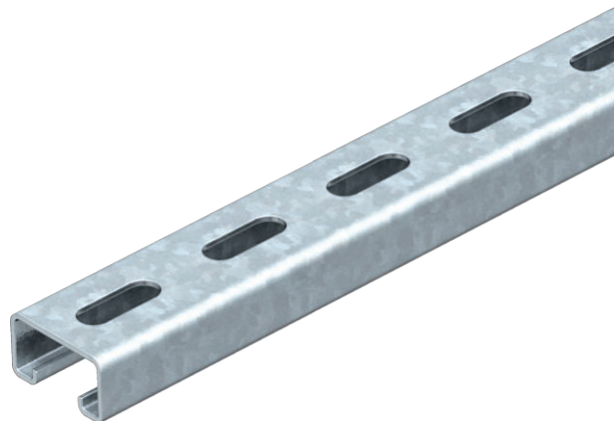


List technických údajů

Montážní lišta MS4121, výřez 22 mm, děrovaná

Výr. č. 1122918

OBO
BETTERMANN



Těžká profilová lišta C pro individuální instalaci nosných konstrukcí, např. pro kabelové žlaby nebo jako konzola pro skříňové rozvaděče. Lze použít také k ukládání kabelů, ve spojení s trmenovými příchytkami s patkou U.

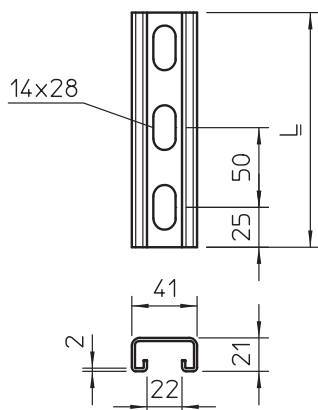


St	Ocel
FS	pásově zinkováno

Kmenová data

Č. výr.	1122918
Typ	MS4121P2000FS
Označení 1	Profilová lišta
Rozměr	2000x41x21
Materiál	Ocel
Zkratka materiálu	St
Povrch	pásově zinkováno
Povrch podle DIN	DIN EN 10346
Povrch zkratka	FS
Nejmenší prodejní množství	2,00 m
Hmotnost	175,00 kg/100 m

Technické údaje



Délka	2.000,00 mm
Šířka	41,00 mm
Výška	21,00 mm
Rozměr L	2.000,00 mm
Odlomitelná	<input type="checkbox"/>
Rozměry Š x V	41x21 mm
Provedení	Jednoduchý profil
Druh děrování	Zadní strana děrovaná
Vzdálenost středů vrtaných otvorů	50,00 mm
Vhodné pro zachování funkčnosti	<input type="checkbox"/>
Velikost otvoru	14x28 mm
Tloušťka materiálu	2,00 mm
S děrováním	<input checked="" type="checkbox"/>

List technických údajů

Montážní lišta MS4121, výřez 22 mm, děrovaná

Výr. č. 1122918



Technické údaje

S ozubením	<input checked="" type="checkbox"/>
Tvar profilu	Profil C
Šířka výřezu	22,00 mm
Statická hodnota A	1,65 cm ²
Statická hodnota Iy	0,95 cm
Statická hodnota Iz	4,51 cm
Statická hodnota Wy	0,89 cm ³
Statická hodnota Wz	2,20 cm ³