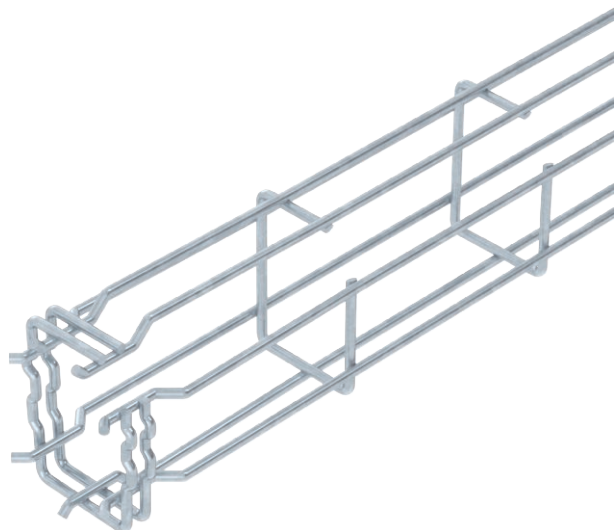


List technických údajů

Mřížový žlab G Magic® 75

Výr. č. 6005523



Mřížový žlab ve tvaru G z bodově svařovaného ocelového drátu s různými výškami bočnic a šířkami.
Možnost přímé montáže na stěnu a strop. Údaje o zatížení při různých druzích uložení poskytujeme na dotázání.

CE

St	Ocel
FT	žárově zinkováno ponorem

Další text k výrobku 1 | Magnetický útlum stínění 15 dB.

Kmenová data

Č. výr.	6005523
Typ	G-GRM 75 50 FT
Označení 1	Mřížový žlab Magic G
Rozměr	75x50x3000
Materiál	Ocel
Zkratka materiálu	St
Povrch	žárově zinkováno ponorem
Povrch podle DIN	DIN EN ISO 1461
Povrch zkratka	FT
Nejmenší prodejní množství	3,00 m
Hmotnost	83,70 kg/100 m

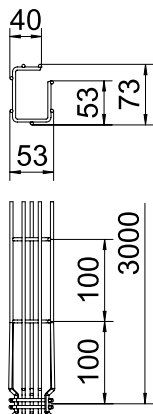
List technických údajů

Mřížový žlab G Magic® 75

Výr. č. 6005523



Technické údaje



Délka	3.000,00 mm
Šířka	50,00 mm
Výška	75,00 mm
Výška bočnice	75,00 mm
Rozměr AAW	53,00 mm
Rozměr B	53,00 mm
Rozměr C	38,00 mm
Rozměr H	73,00 mm
Provedení spojky	Integrovaná spojka
Průměr drátu	3,90 mm
Vhodné pro zachování funkčnosti	<input type="checkbox"/>
Integrovaná přepážka	bez
Užitečný průřez	22,00 cm ²
Užitečný průřez	2.200,00 mm ²
Tvar profilu	Tvar G
Nerezová ocel, mořená	<input type="checkbox"/>
Provedení pro velká rozpětí	<input type="checkbox"/>

Dov. zatížení:

Dov. zatížení: