

# List technických údajů

Svorkovnice 1,5–6 mm<sup>2</sup>, odbočná krabice řady T,  
řady X  
Výr. č. 2016185

**OBO**  
BETTERMANN



Těla svorek a šrouby z oceli, galvanicky zinkované a transparentně pasivované, jmenovitý průřez 1,5 ÷ 6 mm<sup>2</sup>, jmenovité napětí 400 V, 5pól., se zdílkovými svorkami. Ke svorkovému místu lze připojit vodiče max. 3× 6 mm<sup>2</sup>, 4× 4 mm<sup>2</sup> nebo 6× 2,5 mm<sup>2</sup>.



**PA** Polyamid

Dodatkový text k výrobku - upozornění

Systémové příslušenství k odbočným krabicím B9/TM; T60

## Kmenová data

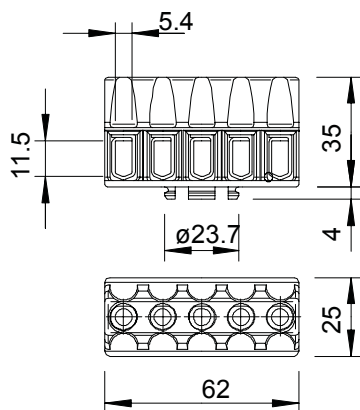
|                            |                  |
|----------------------------|------------------|
| Č. výr.                    | 2016185          |
| Typ                        | KL-T 02-06       |
| Označení 1                 | Svorkovnice      |
| Rozměr                     | 6mm <sup>2</sup> |
| Barva                      | světle šedá      |
| Materiál                   | Polyamid         |
| Zkratka materiálu          | PA               |
| Nejmenší prodejní množství | 10,00 kus        |
| Hmotnost                   | 4,38 kg/100 ks   |

# List technických údajů

Svorkovnice 1,5–6 mm<sup>2</sup>, odbočná krabice řady T,  
řady X  
Výr. č. 2016185



## Technické údaje



|   |  |
|---|--|
| Délka   | 62,00 mm   |
| Šířka   | 25,00 mm   |
| Výška   | 35,00 mm   |
| Nutný koncový díl                                     | <input type="checkbox"/>   |
| Připojitelný průřez plného vodiče                     | 2,50 - 6,00 mm <sup>2</sup>  |
| Připojovací poloha                                    | postranní  |
| Počet svorkových míst                                 | 5,00   |
| Počet svorkových míst na jednotlivých pólech          | 1,00   |
| Provedení elektrického připojení 1                    | Šroubové připojení   |
| Provedení zkoušené pro prostředí s nebezpečím výbuchu | <input type="checkbox"/>   |
| Izolační materiál                                     | Termoplast   |
| Způsob montáže  | Ostatní  |
| Jmenovitý průřez                                      | 1,50 - 6,00 mm <sup>2</sup>  |
| Jmenovité napětí                                      | 400,00 V   |
| Jmenovitý proud                                       | 41,00 A  |
| Počet pólů  | 5,00   |
| Průřez  | Ke každému svorkovému místu lze připojit max. 3 × 6 mm <sup>2</sup> , 4 × 4 mm <sup>2</sup> nebo 4 × 2,5 mm <sup>2</sup> |
| Transparentní   | <input type="checkbox"/>   |