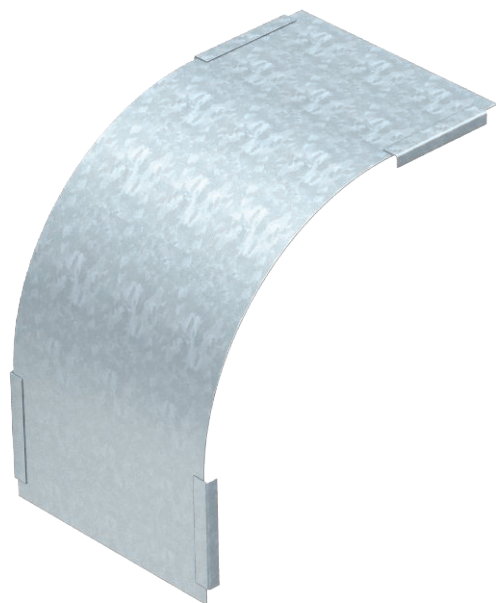


# List technických údajů

Víko pro 90° svislý oblouk 85, klesající

Výr. č. 7130998



Víko pro klesající svislé oblouky s výškou bočnice 85.

CE

<b>St</b>	Ocel
<b>FS</b>	pásově zinkováno

Dodatkový text k výrobku - upozornění | Upevnění je zaručeno překrytím vik kabelových žlabů. Dodatečně může být víko upevněno pomocí spon víka.

## Kmenová data

Č. výr.	7130998
Typ	DBV 85 300 F FS
Výrobce	OBO
Rozměr	B300mm
Materiál	Ocel
Zkratka materiálu	St
Povrch	pásově zinkováno
Povrch podle DIN	DIN EN 10346
Povrch zkratka	FS
Nejmenší prodejní množství	1,00 kus
Hmotnost	77,80 kg/100 ks

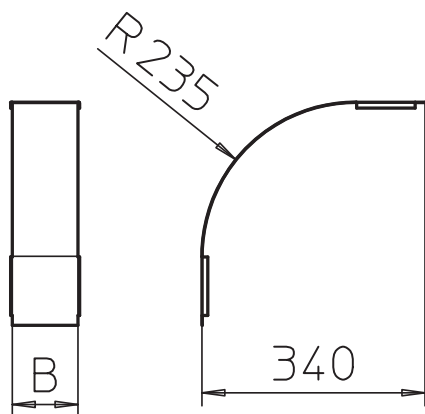
# List technických údajů

Víko pro 90° svislý oblouk 85, klesající

Výr. č. 7130998



## Technické údaje



Šířka	300,00 mm
Výška bočnice	85,00 mm
Rozměr B	300,00 mm
Odbočení (úhel)	90°
Způsob upevnění	Otočná západka
Tloušťka plechu	0,75 mm
Vhodné pro kabelový žlab	<input checked="" type="checkbox"/>
Vhodné pro mřížový žlab	<input type="checkbox"/>
Vhodné pro kabelový žebřík	<input type="checkbox"/>
Vhodné pro zachování funkčnosti	<input type="checkbox"/>
Změna směru	svisle klesající
Nerezová ocel, mořená	<input type="checkbox"/>
Zavěšeno	<input type="checkbox"/>