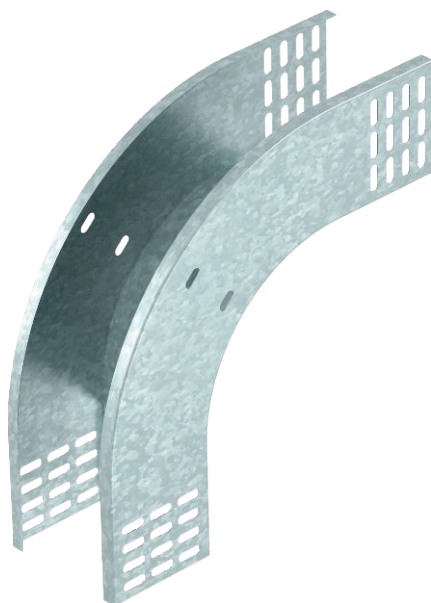


List technických údajů

90° svislý oblouk, klesající, 85

Výr. č. 7007278



Svislý oblouk 90° v klesajícím provedení pro všechny typy kabelových žlabů s výškou bočnice 85 mm.



| | |
|-----------|------------------|
| St | Ocel |
| FS | pásově zinkováno |

Dodatkový text k výrobku - upozornění | Svislý oblouk se zasune přes konec kabelového žlabu a přišroubuje se. Upevňovací materiál je třeba objednat zvlášť.

Kmenová data

| | |
|----------------------------|------------------|
| Č. výr. | 7007278 |
| Typ | RBV 830 F FS |
| Rozměr | 85x300 |
| Materiál | Ocel |
| Zkratka materiálu | St |
| Povrch | pásově zinkováno |
| Povrch podle DIN | DIN EN 10346 |
| Povrch zkratka | FS |
| Nejmenší prodejní množství | 1,00 kus |
| Hmotnost | 121,80 kg/100 ks |

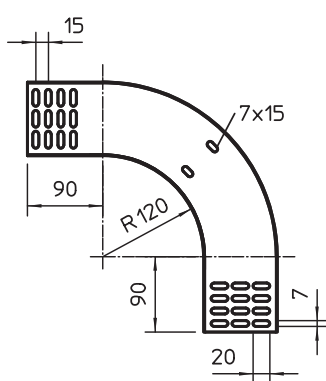
List technických údajů

90° svislý oblouk, klesající, 85

Výr. č. 7007278



Technické údaje



| | |
|---------------------------------|--------------------------|
| Šířka | 300,00 mm |
| Výška bočnice | 85,00 mm |
| Rozměr B | 300,00 mm |
| Odbočení (úhel) | 90° |
| Provedení spojky | bez spojky |
| Tloušťka plechu | 1,00 mm |
| Vhodné pro zachování funkčnosti | <input type="checkbox"/> |
| Montážní děrování ve dně | <input type="checkbox"/> |
| Rozmístění otvorů NATO | <input type="checkbox"/> |
| Změna směru | svisle klesající |
| Nerezová ocel, mořená | <input type="checkbox"/> |
| Děrování bočnice | <input type="checkbox"/> |
| Provedení pro velká rozpětí | <input type="checkbox"/> |