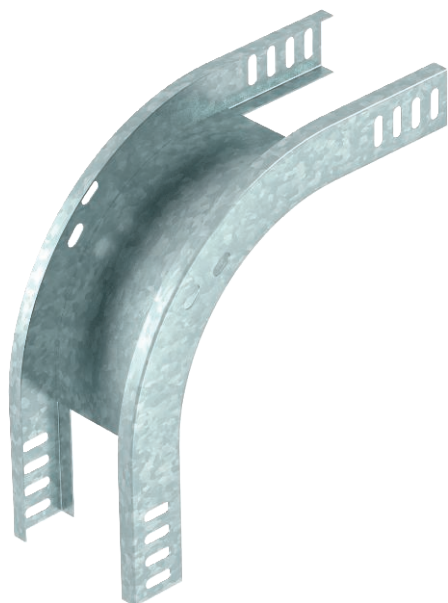


List technických údajů

90° svislý oblouk, klesající, 35

Výr. č. 7007204

OBO
BETTERMANN



Svislý oblouk 90° v klesajícím provedení pro všechny typy kabelových žlabů s výškou bočnice 35 mm.



St Ocel
FS pásově zinkováno

Dodatkový text k výrobku - upozornění | Svislý oblouk se zasune přes konec kabelového žlabu a přišroubuje se. Upevňovací materiál je třeba objednat zvlášť.

Kmenová data

Č. výr.	7007204
Typ	RBV 310 F FS
Rozměr	35x100
Materiál	Ocel
Zkratka materiálu	St
Povrch	pásově zinkováno
Povrch podle DIN	DIN EN 10346
Povrch zkratka	FS
Nejmenší prodejní množství	1,00 kus
Hmotnost	51,30 kg/100 ks

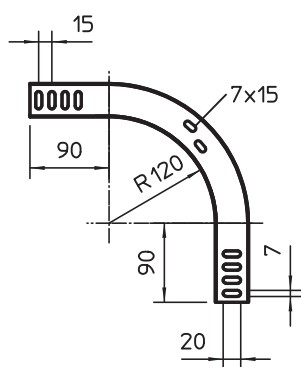
List technických údajů

90° svislý oblouk, klesající, 35

Výr. č. 7007204



Technické údaje



	Šířka	100,00 mm
	Výška bočnice	35,00 mm
	Rozměr B	100,00 mm
	Odbočení (úhel)	90°
	Provedení spojky	bez spojky
	Tloušťka plechu	1,00 mm
	Vhodné pro zachování funkčnosti	<input type="checkbox"/>
	Montážní děrování ve dně	<input type="checkbox"/>
	Rozmístění otvorů NATO	<input type="checkbox"/>
	Změna směru	svisle klesající
	Nerezová ocel, mořená	<input type="checkbox"/>
	Děrování bočnice	<input type="checkbox"/>
	Provedení pro velká rozpětí	<input type="checkbox"/>