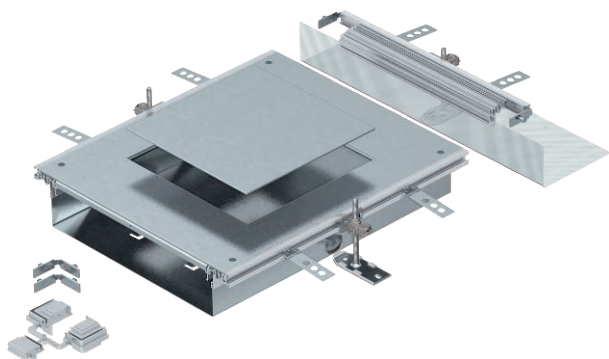


# List technických údajů

## Vestavná jednotka pro GES9, výška 60–110 mm

Výr. č. 7424904



Vestavná kanálová jednotka připravená k montáži, s jedním vikem pro přístrojovou vložku k vestavbě jedné přístrojové jednotky jmenovité velikosti 9, sestávající ze spodního dílu kanálu (opěrka dna s postranními profily a vsazovacími profily pro podlahovou krytinu), víka kanálu se zaslepeným montážním otvorem a jednoho koncového dílu kanálu. Součástí dodávky jsou tři výškově nivelizovatelné upevňovací úhelníky, tři kotvy do mazaniny, jedna podpěra vika a jedna konstrukční sada pro úhlovou odbočku.



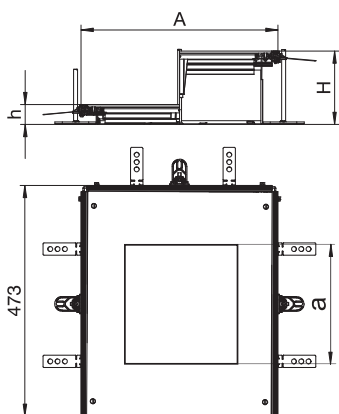
<b>St</b>	Ocel
<b>FS</b>	pásově zinkováno

Dodatkový text k výrobku - upozornění Velikost montážního otvoru je vhodná k vestavbě čtvercové vestavné jednotky jmenovité velikosti 9 nebo 9/55.

### Kmenová data

Č. výr.	7424904
Typ	OKA-W A 6050 9
Označení 1	Vestavná jednotka
Označení 2	pro OKA-W
Materiál	Ocel
Zkratka materiálu	St
Povrch	pásově zinkováno
Povrch podle DIN	DIN EN 10346
Povrch zkratka	FS
Hmotnost	882,00 kg/100 ks

### Technické údaje



Délka	473,00 mm
Šířka	400,00 mm
Rozměr AAW	400,00 mm
Rozměr a	244,00 mm
Rozměr h	60,00 mm
Kryty	1,00 St.
Kryt montážního otvoru	<input checked="" type="checkbox"/>
Počet montážních otvorů	1,00
Možnost instalace těsnění	<input checked="" type="checkbox"/>
Upevnění vika zaklapáváním	<input type="checkbox"/>
Montážní otvor pro krabici na podlahu	<input type="checkbox"/>
Montážní otvor pro vestavnou jednotku	čtvercová
Oddělitelné	<input type="checkbox"/>
Vhodné pro dilatační spáru	<input type="checkbox"/>

# List technických údajů

Vestavná jednotka pro GES9, výška 60–110 mm

Výr. č. 7424904



## Technické údaje

Vhodné pro uzavřený podlahový kanál uložený v mazanině	<input type="checkbox"/>
Vhodné pro otevřený podlahový kanál uložený v mazanině	<input checked="" type="checkbox"/>
Vhodné pro podlahový kanál zalitý mazaninou	<input type="checkbox"/>
Výška kanálu	60,00 - 110,00 mm
Tloušťka materiálu víka	4,00 mm
Minimální výška mazaniny	60,00
S přesahem	<input checked="" type="checkbox"/>
S přepážkou	<input type="checkbox"/>
S přípojovacím otvorem	<input checked="" type="checkbox"/>
S vyrovnáním potenciálů	<input type="checkbox"/>
Montážní otvor	pro přístrojovou jednotku
Jmenovitá velikost pro přístrojové jednotky	9
Nivelační rozsah	60,00 - 110,00 mm
Odnímatelný vrchní díl	<input checked="" type="checkbox"/>