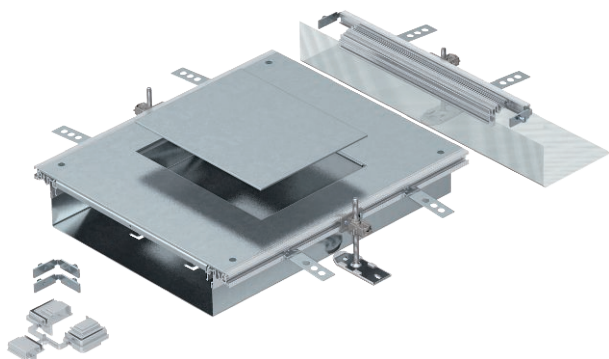


List technických údajů

Vestavná jednotka pro GES6, výška 60–110 mm

Výr. č. 7424902



Vestavná kanálová jednotka připravená k montáži, s jedním víkem pro přístrojovou vložku k vestavbě jedné přístrojové jednotky jmenovité velikosti 6, sestávající ze spodního dílu kanálu (opěrka dna s postranními profily a vsazovacími profily pro podlahovou krytinu), víka kanálu se zaslepeným montážním otvorem a jednoho koncového dílu kanálu. Součástí dodávky jsou tři výškově nivelizovatelné upevňovací úhelníky, tři kotvy do mazaniny, jedna podpěra víka a jedna konstrukční sada pro úhlovou odbočku.



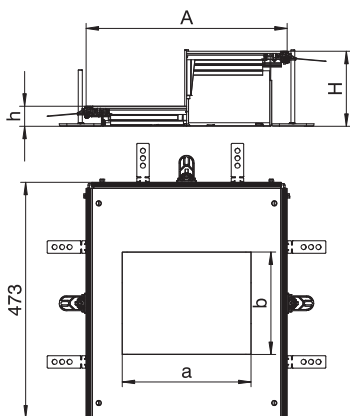
St	Ocel
FS	pásově zinkováno

Dodatkový text k výrobku - upozornění | Velikost montážního otvoru je vhodná k vestavbě obdélníkové vestavné jednotky jmenovité velikosti 6.

Kmenová data

Č. výr.	7424902
Typ	OKA-W A 6050 6
Označení 1	Vestavná jednotka
Označení 2	pro OKA-W
Materiál	Ocel
Zkratka materiálu	St
Povrch	pásově zinkováno
Povrch podle DIN	DIN EN 10346
Povrch zkratka	FS
Hmotnost	922,00 kg/100 ks

Technické údaje



Délka	473,00 mm
Šířka	400,00 mm
Rozměr AAW	400,00 mm
Rozměr a	201,00 mm
Rozměr b	253,00 mm
Rozměr h	60,00 mm
Kryty	1,00 St.
Kryt montážního otvoru	<input checked="" type="checkbox"/>
Počet montážních otvorů	1,00
Možnost instalace těsnění	<input checked="" type="checkbox"/>
Upevnění víka zaklapáváním	<input type="checkbox"/>
Montážní otvor pro krabici na podlahu	<input type="checkbox"/>
Montážní otvor pro vestavnou jednotku	hranatá
Oddělitelné	<input type="checkbox"/>
Vhodné pro dilatační spáru	<input type="checkbox"/>

List technických údajů

Vestavná jednotka pro GES6, výška 60–110 mm

Výr. č. 7424902



Technické údaje

Vhodné pro uzavřený podlahový kanál uložený v mazanině	<input type="checkbox"/>
Vhodné pro otevřený podlahový kanál uložený v mazanině	<input checked="" type="checkbox"/>
Vhodné pro podlahový kanál zalitý mazaninou	<input type="checkbox"/>
Výška kanálu	60,00 - 110,00 mm
Tloušťka materiálu víka	4,00 mm
Minimální výška mazaniny	60,00
S přesahem	<input checked="" type="checkbox"/>
S přepážkou	<input type="checkbox"/>
S přípojovacím otvorem	<input checked="" type="checkbox"/>
S vyrovnáním potenciálů	<input type="checkbox"/>
Montážní otvor	pro přístrojovou jednotku
Jmenovitá velikost pro přístrojové jednotky	6
Nivelační rozsah	60,00 - 110,00 mm
Odnímatelný vrchní díl	<input checked="" type="checkbox"/>