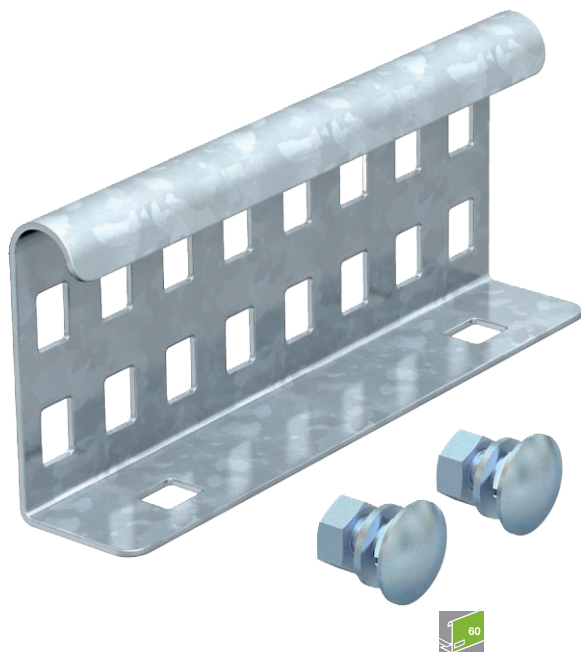


List technických údajů

Podélná spojka 60 FT SOMY

Výr. č. 7189253



Podélná spojka jako vnější spojka pro spojení kabelových žebříků a tvarových dílů s výškou bočnice 60 mm a průchozím děrováním bočnice.



St Ocel

FT SO

Dodatkový text k výrobku - upozornění | Potenciálové vyrovnání je zajištěno sešroubováním.

Kmenová data

Č. výr.	7189253
Typ	LVG 60 FT SO
Označení 1	Podélné spojky
Označení 2	pro kabelové žebříky
Rozměr	64x150
Materiál	Ocel
Zkratka materiálu	St
Povrch podle DIN	DIN EN ISO 1461
Povrch zkratka	FT SO
Nejmenší prodejní množství	20,00 kus
Hmotnost	25,00 kg/100 ks

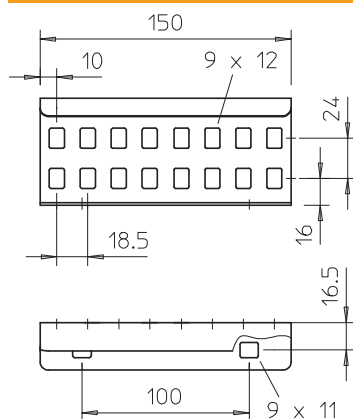
List technických údajů

Podélná spojka 60 FT SOMY

Výr. č. 7189253



Technické údaje



Výška	64,00 mm
Výška bočnice	60,00 mm
Rozměr	64x150 mm
Provedení	Podélné spojky
Tloušťka plechu	1,50 mm
Vhodné pro kabelový žlab	<input type="checkbox"/>
Vhodné pro mřížový žlab	<input type="checkbox"/>
Vhodné pro kabelový žebřík	<input checked="" type="checkbox"/>
Kloubová spojka vodorovná	<input type="checkbox"/>
Kloubová spojka svislá	<input type="checkbox"/>
Nerezová ocel, mořená	<input type="checkbox"/>
Způsob spojení	Šroubová spojka