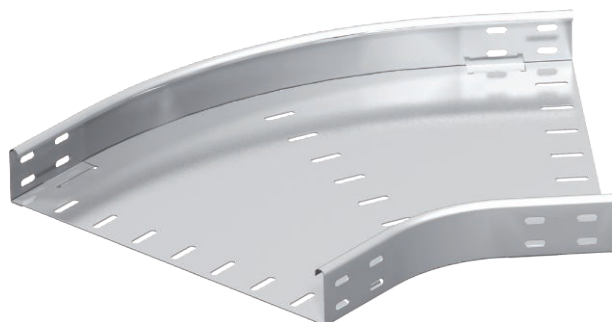


# List technických údajů

45° oblouk 60

Výr. č. 7133235

OBO  
BETTERMANN



Oblouk 45°, horizontální a neděrovaný, pro všechny typy kabelových žlabů s výškou bočnice 60 mm.



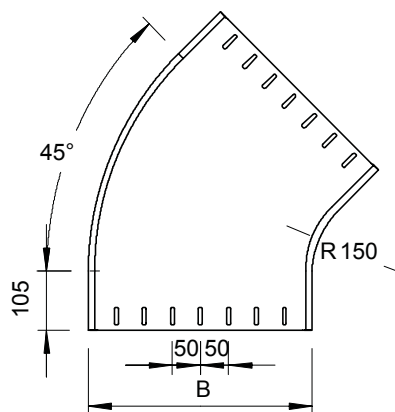
**A2** Nerez ocel, materiál 1.4307  
**2B** Holé, dodatečně ošetřeno

Dodatkový text k výrobku - upozornění | Tvarový díl v kruhovém provedení. Vnitřní poloměr tvarového dílu je 150 mm. Upevňovací materiál je třeba objednat zvlášť.

## Kmenová data

Č. výr.	7133235
Typ	RBU 45 640 A2
Označení 1	Oblouk 45°
Označení 2	neděrovaný, kulaté provedení
Rozměr	60x400
Materiál	Nerezová ocel, materiál 1.4301
Zkratka materiálu	A2
Povrch	Holé, dodatečně ošetřeno
Povrch zkratka	2B
Nejmenší prodejní množství	1,00 kus
Hmotnost	300,70 kg/100 ks

## Technické údaje



Šířka	400,00 mm
Výška bočnice	60,00 mm
Rozměr B	400,00 mm
Rozměr R	150,00 mm
Odbočení (úhel)	45°
Provedení spojky	bez spojky
Tloušťka plechu	1,50 mm
Vhodné pro zachování funkčnosti	<input type="checkbox"/>
Montážní děrování ve dně	<input type="checkbox"/>
Rozmístění otvorů NATO	<input type="checkbox"/>
Změna směru	vodorovný
Nerezová ocel, mořená	<input type="checkbox"/>
Děrování bočnice	<input type="checkbox"/>
Provedení pro velká rozpětí	<input type="checkbox"/>