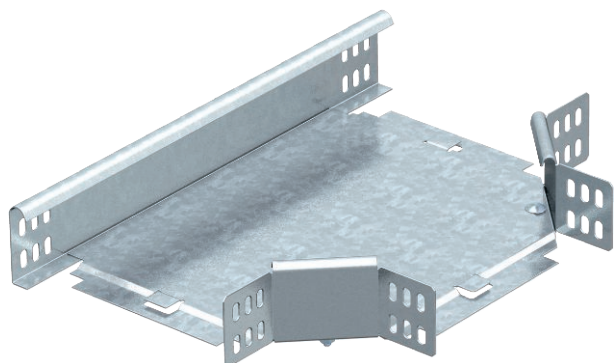


# List technických údajů

## Odbočný díl T 60

Výr. č. 7117162



Odbočný díl T, vodorovný, pro všechny typy kabelových žlabů s výškou bočnice 60 mm.



<b>St</b>	Ocel
<b>FT</b>	žárově zinkováno ponorem

Dodatkový text k výrobku - upozornění	Tvarový díl je dodáván nesmontovaný. Všechny strany jsou pro stejnou šířku kabelových žlabů. Včetně příslušného upevňovacího materiálu.
---------------------------------------	--

### Kmenová data

Č. výr.	7117162
Typ	RT 615 FT
Označení 1	Odbočný díl T
Označení 2	vodorovný, s úhlovými spojkami
Rozměr	60x150
Materiál	Ocel
Zkratka materiálu	St
Povrch	žárově zinkováno ponorem
Povrch podle DIN	DIN EN ISO 1461
Povrch zkratka	FT
Nejmenší prodejní množství	1,00 kus
Hmotnost	109,00 kg/100 ks

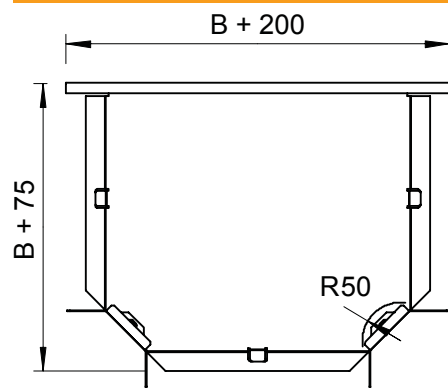
# List technických údajů

## Odbočný díl T 60

Výr. č. 7117162



### Technické údaje



Šířka	150,00 mm
Výška bočnice	60,00 mm
Rozměr B	150,00 mm
Rozměr R	50,00 mm
Provedení spojky	dodávaná spojka
Konstrukce	Díl T vodorovný
Rozměr	350 x 350 x 60 mm
Vhodné pro zachování funkčnosti	<input type="checkbox"/>
Tloušťka podélníku	1,25 mm
Tloušťka materiálu dna	1,00 mm
Rozmístění otvorů NATO	<input type="checkbox"/>
Nerezová ocel, mořená	<input type="checkbox"/>
Provedení pro velká rozpětí	<input type="checkbox"/>