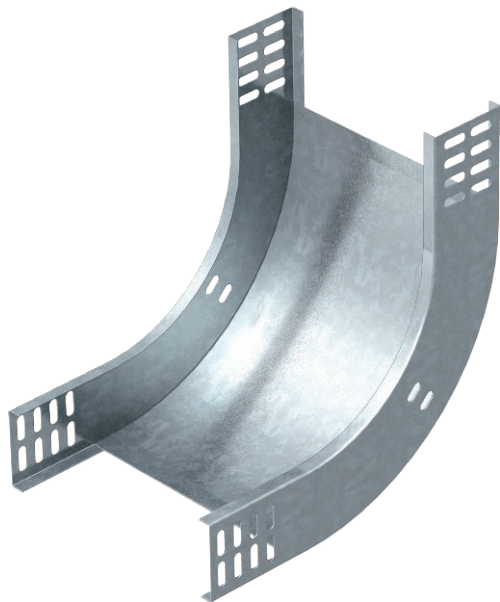


# List technických údajů

## Oblouk 90° svislý, stoupající, 60

Výr. č. 7007029



Svislý oblouk 90° ve stoupajícím provedení pro všechny typy kabelových žlabů s výškou bočnice 60 mm.



<b>St</b>	Ocel
<b>FS</b>	pásově zinkováno

Dodatkový text k výrobku - upozornění | Svislý oblouk se zasune přes konec kabelového žlabu a přišroubuje se. Upevňovací materiál je třeba objednat zvlášť.

### Kmenová data

Č. výr.	7007029
Typ	RBV 660 S FS
Označení 1	Svislý oblouk 90°
Označení 2	stoupající
Rozměr	60x600
Materiál	Ocel
Zkratka materiálu	St
Povrch	pásově zinkováno
Povrch podle DIN	DIN EN 10346
Povrch zkratka	FS
Nejmenší prodejní množství	1,00 kus
Hmotnost	210,00 kg/100 ks

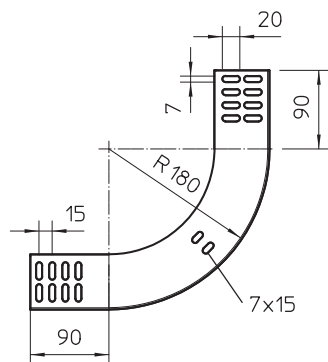
# List technických údajů

## Oblouk 90° svislý, stoupající, 60

Výr. č. 7007029



### Technické údaje



Šířka	600,00 mm
Výška bočnice	60,00 mm
Rozměr B	600,00 mm
Odbočení (úhel)	90°
Provedení spojky	bez spojky
Tloušťka plechu	1,00 mm
Vhodné pro zachování funkčnosti	<input type="checkbox"/>
Montážní děrování ve dně	<input type="checkbox"/>
Rozmístění otvorů NATO	<input type="checkbox"/>
Změna směru	svisle stoupající
Nerezová ocel, mořená	<input type="checkbox"/>
Děrování bočnice	<input type="checkbox"/>
Provedení pro velká rozpětí	<input type="checkbox"/>