

# List technických údajů

## Nástěnný a závěsový výložník AW 55

Výr. č. 6443071

OBO  
BETTERMANN



Těžký nástěnný a závěsový výložník s navařenou základovou deskou.



**A2** Nerez ocel, materiál 1.4307  
**2B** Holé, dodatečně ošetřeno

Dodatkový text k výrobku - upozornění | Upevnění výložníku na profil U od šířky 400 mm pomocí šroubu se šestihrannou hlavou přes obě bočnice profilu. Použijte pro tento účel vhodné rozpěrky!

### Kmenová data

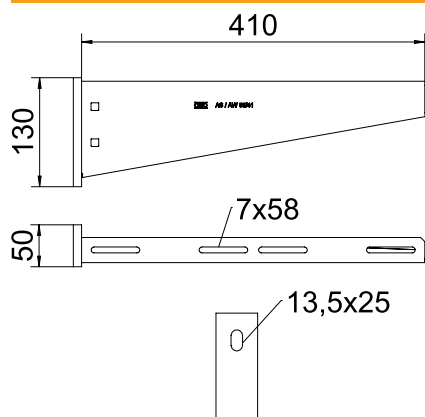
Č. výr.	6443071
Typ	AW 55 41 A2
Označení 1	Nástěnný a závěsný výložník
Označení 2	s navařenou základovou deskou
Rozměr	B410mm
Materiál	Nerezová ocel, materiál 1.4301
Zkratka materiálu	A2
Povrch	Holé, dodatečně ošetřeno
Povrch zkratka	2B
Nejmenší prodejní množství	1,00 kus
Hmotnost	162,80 kg/100 ks

# List technických údajů

## Nástěnný a závěsný výložník AW 55

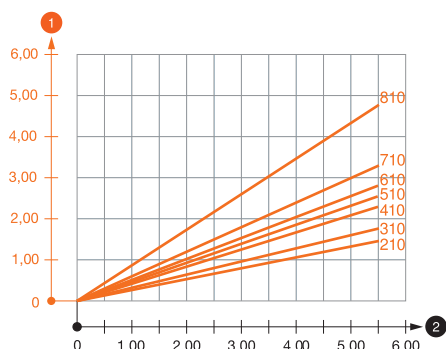
Výr. č. 6443071

### Technické údaje



Délka	410,00 mm
Šířka	410,00 mm
Výška bočnice	130,00 mm
Rozměr AAW	50,00 mm
Rozměr B	410,00 mm
Rozměr H	130,00 mm
Průměr otvoru	13,50 mm
Hodnota rozměru	410 x 130
Provedení	Nástěnný a závěsný výložník
Provedení	Nástěnný a závěsný výložník
F v kN	5,50 kN
Vhodné pro zachování funkčnosti	<input type="checkbox"/>
Nerezová ocel, mořená	<input checked="" type="checkbox"/>
Rozsah úhlu	90,00 - 90,00 °

### Zatěžovací diagramy



### Zatěžovací diagram výložníku typu AW 55

- 1 Průhyb konce výložníku při dovoleném zatížení výložníku
- 2 Příjmutné zatížení výložníku v kN bez zatížení člověkem
- Křivka zatížení s délkami výložníků v mm

### Zatěžovací parametry kotev pro nástěnný a závěsný výložník AW 55

Zatížení výložníku		Maximální zatížení F <sub>celk.</sub> v kN						
	Kotva	Délka výložníku v mm						
	dov.	200	300	400	500	600	700	
	F kN	3,57	1,47	1,46	1,44	1,38	1,38	1,28
		4,76	1,97	1,94	1,93	1,84	1,84	1,71

Max. zatížení F celk. = hmotnost kabelů + kabelový žlab + výložník. V případě použití v nepopraskaném betonu se hodnoty nosnosti několikanásobně zvyšují. Uvedené hodnoty platí pro beton třídy pevnosti C20/25. Je třeba dodržovat montážní podmínky uvedené ve schválení DIBt (kotvy)!

### Zatěžovací parametry kotev pro nástěnný a závěsný výložník AW 55

T1	Zatížení výložníku						
T2	Kotva	Maximální zatížení F <sub>celk.</sub> v kN					
T3	dov.	Délka výložníku v mm					
T4	F kN	200	300	400	500	600	700
	3,57	1,47	1,46	1,44	1,38	1,38	1,28
	4,76	1,97	1,94	1,93	1,84	1,84	1,71