

List technických údajů

Nástěnný a závěsový výložník AWG 15

Výr. č. 6420614

OBO
BETTERMANN



Lehký nástěnný a závěsový výložník s navařenou základovou deskou pro upevnění mřížových žlabů bez šroubů.



St	Ocel
FT	žárově zinkováno ponorem

Dodatkový text k výrobku - upozornění | Upevnění výložníku na profil U od šířky 400 mm pomocí šroubu se šestihlannou hlavou přes obě bočnice profilu. Použijte pro tento účel vhodné rozpěrky.

Kmenová data

Č. výr.	6420614
Typ	AW G 15 51 FT
Označení 1	Nástěnný a závěsný výložník
Označení 2	pro mřížový žlab
Rozměr	B510mm
Materiál	Ocel
Zkratka materiálu	St
Povrch	žárově zinkováno ponorem
Povrch podle DIN	DIN EN ISO 1461
Povrch zkratka	FT
Nejmenší prodejní množství	1,00 kus
Hmotnost	69,00 kg/100 ks

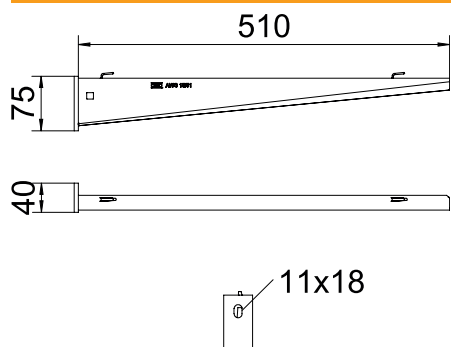
List technických údajů

Nástěnný a závěsový výložník AWG 15



Výr. č. 6420614

Technické údaje



Šířka	510,00 mm
Výška bočnice	75,00 mm
Rozměr AAW	40,00 mm
Rozměr B	510,00 mm
Rozměr H	75,00 mm
Rozměr L	510,00 mm
Průměr otvoru	11,00 mm
Hodnota rozměru	510 x 75
Provedení	Nástěnný a závěsný výložník
Provedení	Nástěnný a závěsový výložník
F v kN	1,50 kN
pro šířku	500,00 - 500,00 mm
Vhodné pro zachování funkčnosti	<input type="checkbox"/>
Nerezová ocel, mořená	<input type="checkbox"/>
Rozsah úhlu	90,00 - 90,00 °

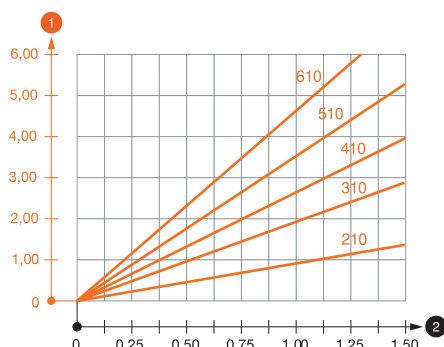
List technických údajů

Nástěnný a závěsový výložník AWG 15

Výr. č. 6420614



Zatěžovací diagramy



Zatěžovací diagram výložníku typu AW G 15

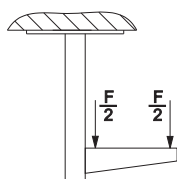
- 1 Průhyb konce výložníku při dovoleném zatížení výložníku
- 2 Příпустné zatížení výložníku v kN bez zatížení člověkem
- Křivka zatížení s délkami výložníků v mm

Zatěžovací parametry kotev pro nástěnný a závěsný výložník AWG 15

Zatížení výložníku		Maximální zatížení F _{celk.} v kN							
	Kotva	Délka výložníku v mm							
	dov.	100	150	200	300	400	500	600	
	F kN	2,4	0,73	0,65	0,61	0,49	0,44	0,41	0,38
		4,3	1,31	1,16	1,08	0,88	0,78	0,73	0,66

Max. zatížení F celk. = hmotnost kabelů + kabelový žlab + výložník. V případě použití v nepopraskaném betonu se hodnoty nosnosti několikanásobně zvyšují. Uvedené hodnoty platí pro beton třídy pevnosti C20/25. Je třeba dodržovat montážní podmínky uvedené ve schválení DIBt (kotvy)!

Zatěžovací hodnoty pro AWG 15 na závěsu



Zatěžovací hodnoty pro AWG 15 na závěsu

Zatěžovací parametry kotev pro nástěnný a závěsný výložník AWG 15

T1	Zatížení výložníku							
T2	Kotva	Maximální zatížení F _{celk.} v kN						
T3	dov.	Délka výložníku v mm						
T4	F kN	100	150	200	300	400	500	600
	2,4	0,73	0,65	0,61	0,49	0,44	0,41	0,38
	4,3	1,31	1,16	1,08	0,88	0,78	0,73	0,66