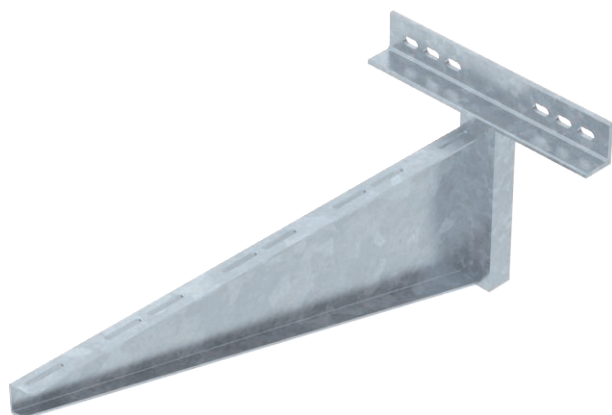


List technických údajů

Nástěnný a svěrný výložník AWSS

Výr. č. 6417930

OBO
BETTERMANN



Nástěnný výložník v těžkém provedení.



St	Ocel
FT	žárově zinkováno ponorem

Dodatkový text k výrobku - upozornění

Těžký nástěnný výložník lze použít buď v kombinaci se systémy pro velká rozpětí nebo při velkých vzdálenostech podpěr v systémech kabelových žlabů či žebříků.

Kmenová data

Č. výr.	6417930
Typ	AWSS 81 FT
Označení 1	Nástěnný výložník
Označení 2	těžká konstrukce
Rozměr	B810mm
Materiál	Ocel
Zkratka materiálu	St
Povrch	žárově zinkováno ponorem
Povrch podle DIN	DIN EN ISO 1461
Povrch zkratka	FT
Nejmenší prodejní množství	1,00 kus
Hmotnost	923,00 kg/100 ks

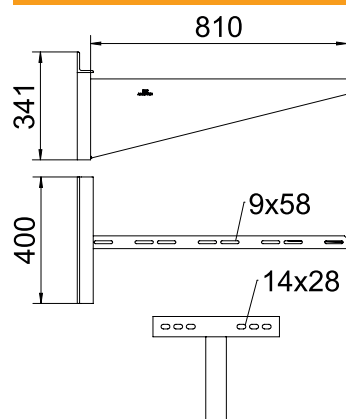
List technických údajů

Nástěnný a svěrný výložník AWSS

Výr. č. 6417930

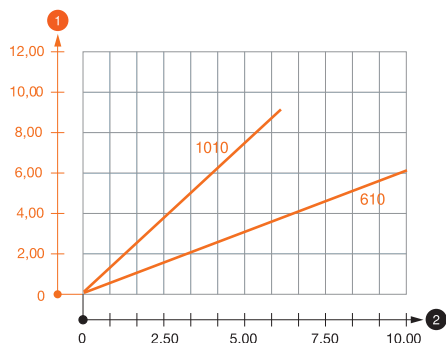


Technické údaje



Délka	400,00 mm
Šířka	810,00 mm
Výška bočnice	341,00 mm
Rozměr AAW	400,00 mm
Rozměr B	810,00 mm
Rozměr b	160,00 mm
Rozměr b1	240,00 mm
Rozměr b2	320,00 mm
Rozměr H	341,00 mm
Průměr otvoru	14,00 mm
Provedení	Nástěnný výložník
Provedení	Nástěnný výložník
F v kN	7,00 kN
Vhodné pro zachování funkčnosti	<input type="checkbox"/>
Nerezová ocel, mořená	<input type="checkbox"/>

Zatěžovací diagramy



Zatěžovací diagram výložníku typu AWSS

- 1 Průhyb konce výložníku při dovoleném zatížení výložníku
- 2 Příпустné zatížení výložníku v kN bez zatížení člověkem
- Křivka zatížení s délkami výložníků v mm

Zatěžovací parametry kotev pro nástěnný a stropní výložník AWSS

Nástěnné upevnění		Maximální zatížení [kN]									
		Šířka výložníku [mm]									
		210	310	410	510	610	710	810*	910*	1010*	
Typ kotvy											
BZ 12-15-35/110		10,00	10,00	10,00	10,00	10,00	8,00	7,00	6,50	6,00	

Max. zatížení F celk. = hmotnost kabelů + kabelový žlab + výložník. V případě použití v nepopraskaném betonu se hodnoty nosnosti několikanásobně zvyšují. Je třeba dodržet nosnost výložníků (diagram) a montážní podmínky schválení DIBt (kotvy)!

Kontrola šířek 710–1010 mm byla provedena s maximální šířkou trasy (600 mm) a zatížením na špičce výložníku.

Zatěžovací parametry kotev pro nástěnný a stropní výložník AWSS

T1	Nástěnné upevnění										
T2		Maximální zatížení [kN]									
T3		Šířka výložníku [mm]									
T4	Typ kotvy	210	310	410	510	610	710	810*	910*	1010*	
	BZ 12-15-35/110	10	10	10	10	10	8	7	6,5	6	
* Hodnoty se šířkou žlabu 600											