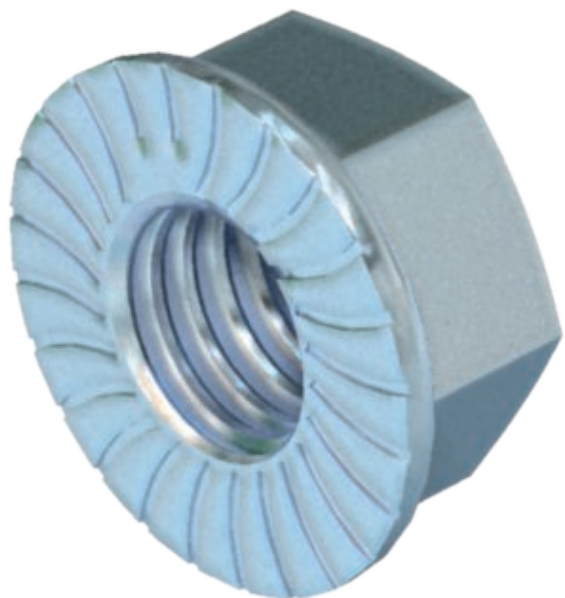


List technických údajů

Matice kombi

Výr. č. 6408962



Matice kombi s nalisovanou podložkou U dle normy EN 1661.

St	Ocel
F	žárově zinkováno

Kmenová data

Č. výr.	6408962
Typ	KM M6 F
Označení 1	Matice kombi
Označení 2	s nalisovanou podložkou
Rozměr	M6
Materiál	Ocel
Zkratka materiálu	St
Povrch	žárově zinkováno
Povrch podle DIN	DIN 267, Teil 10
Povrch zkratka	F
Nejmenší prodejní množství	100,00 kus
Hmotnost	0,32 kg/100 ks

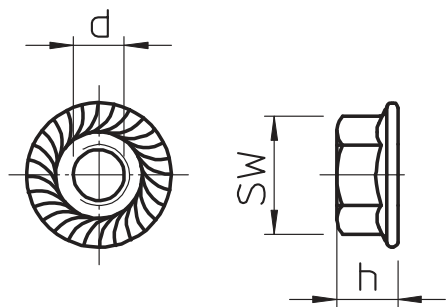
List technických údajů

Matice kombi

Výr. č. 6408962



Technické údaje



Rozměr d	6,00 mm
Rozměr h	6,00 mm
SW	10,00 mm
Třída pevnosti	8
Závět	M6
Velikost závětu M	6,00
Samojistí	<input checked="" type="checkbox"/>