

# List technických údajů

## Závěs TP / nástěnný a závěsný výložník TPSAG

Výr. č. 6366139



Výložník z profilu TP s upevňovacími jazýčky.



<b>St</b>	Ocel
<b>FT</b>	Žárově zinkováno ponorem

Dodatkový text k výrobku - upozornění	Je-li výložník upevněn přímo na stěnu nebo jsou-li profily proti sobě sešroubovány, pak je nutné z důvodů stability vždy použít rozpěrku typu DS 4.
Text k výrobku rozsah dodávky	Na výložník z profilu TP mohou být upevněny mřížové žláby se šířkou ok 50 x 100 mm, např. typy GRL, GR a GRM.

### Kmenová data

Č. výr.	6366139
Typ	TPSAG 245 FT
Označení 1	Nástěnný a závěsný výložník TP
Označení 2	pro mřížový žlab
Rozměr	B245mm
Materiál	Ocel
Zkratka materiálu	St
Povrch	žárově zinkováno ponorem
Povrch podle DIN	DIN EN ISO 1461
Povrch zkratka	FT
Nejmenší prodejní množství	1,00 kus
Hmotnost	49,00 kg/100 ks

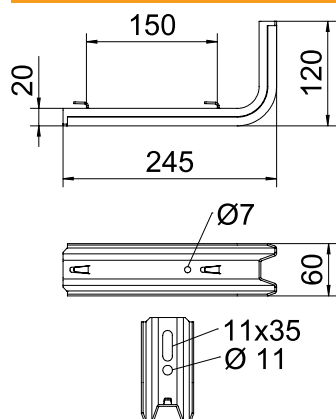
# List technických údajů

Závěs TP / nástěnný a závěsný výložník TPSAG

Výr. č. 6366139

OBO  
BETTERMANN

## Technické údaje



Délka	245,00 mm
Šířka	245,00 mm
Rozměr B	245,00 mm
Rozměr L	150,00 mm
Hodnota rozměru	20 x 60 x 2
Provedení	Profil S
F v kN	0,90 kN
pro šířku	200,00 - 200,00 mm
Vhodné pro zachování funkčnosti	<input type="checkbox"/>
Nerezová ocel, mořená	<input type="checkbox"/>

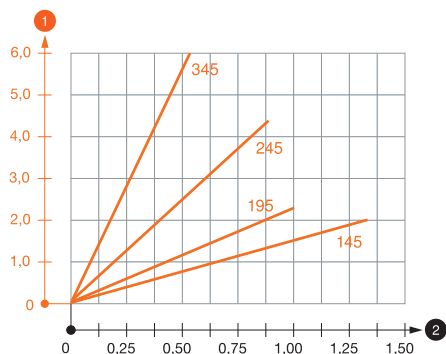
# List technických údajů

## Závěs TP / nástěnný a závěsný výložník TPSAG

Výr. č. 6366139



### Zatěžovací diagramy



### Zatěžovací diagram výložníku TPSAG

- 1 Průhyb konce výložníku při dovoleném zatížení výložníku
- 2 Příпустné zatížení výložníku v kN bez zatížení člověkem
- Křivka zatížení s délkami výložníků v mm

### Zatěžovací parametry kotev pro výložník TP

Nástěnné upevnění					
		Maximální zatížení [kN]			
		Šířka výložníku [mm]			
	Typ hmoždinky	145	195	245	345
	BZ-U 8-30-41/95	1,00	0,80	0,70	0,50
	BZ-U 10-30-50/110	1,50	1,00	0,90	0,55

Max. zatížení  $F_{celk.}$  = hmotnost kabelů + kabelový žlab + výložník. V případě použití v nepopraskaném betonu se hodnoty nosnosti několikanásobně zvyšují. Uvedené hodnoty platí pro beton třídy pevnosti C20/25. Je třeba dodržovat montážní podmínky uvedené ve schválení DIBt (kotvy)!

### Zatěžovací parametry kotev pro výložník TP

T1	Nástěnné upevnění				
T2		Maximální zatížení [kN]			
T3		Šířka výložníku [mm]			
T4	Typ hmoždinky	145	195	245	345
	BZ-U 8-30-41/95	1	0,8	0,7	0,5
	BZ-U 10-30-50/110	1,5	1	0,9	0,55