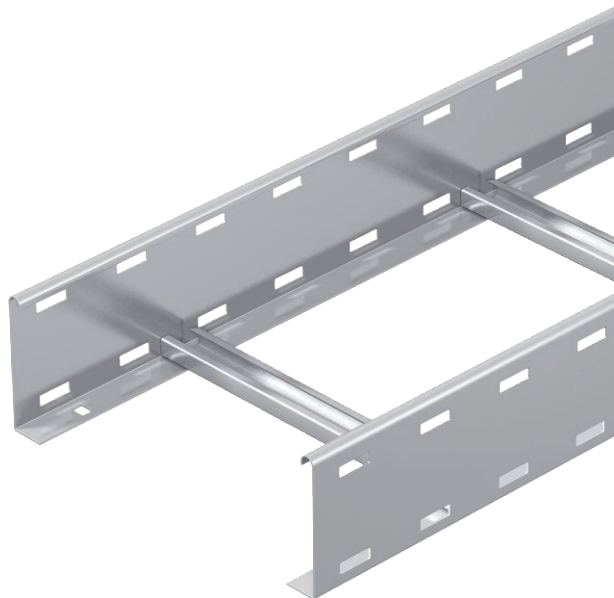


# List technických údajů

## Kabelový žebřík pro velká rozpětí WKLG 110

Výr. č. 6311210



Kabelový žebřík pro velká rozpětí s děrovanou bočnicí o výšce 110 mm. Upevnění kabelů a vedení pomocí třmenové příchytky typu 2056.



<b>A2</b>	Nerez ocel, materiál 1.4307
<b>2B</b>	Holé, dodatečně ošetřeno

Dodatkový text k výrobku - upozornění	Podélné spojky typu WRVL 110 je nutné zvlášť objednat.
Další text k výrobku 1	Magnetický útlum stínění bez víka 10 dB, s víkem 15 dB.

### Kmenová data

Č. výr.	6311210
Typ	WKLG 1140 A2
Označení 1	Kabel. žebří. pro velká rozpětí
Označení 2	děrovaná bočnice
Rozměr	110x400x6000
Materiál	Nerezová ocel, materiál 1.4301
Zkratka materiálu	A2
Povrch	Holé, dodatečně ošetřeno
Povrch zkratka	2B
Nejmenší prodejní množství	6,00 m
Hmotnost	605,80 kg/100 m

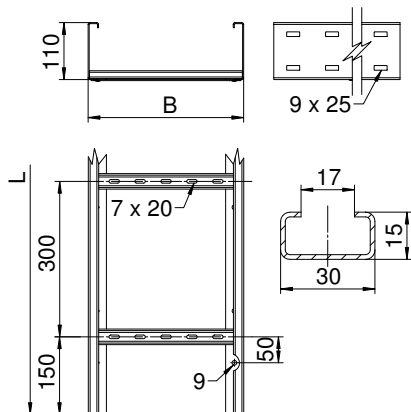
# List technických údajů

## Kabelový žebřík pro velká rozpětí WKLG 110

Výr. č. 6311210



### Technické údaje

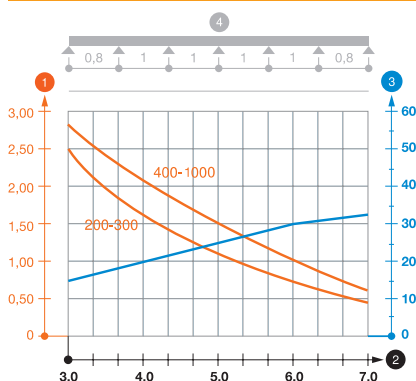


Délka	6.000,00 mm
Šířka	400,00 mm
Výška	110,00 mm
Výška bočnice	110,00 mm
Rozměr B	400,00 mm
Rozměr L	6.000,00 mm
Rozměr	110x400 mm
Provedení příček	Profil neděrovaný
Provedení bočnice	Profil (otevřený)
Vhodné pro zachování funkčnosti	<input type="checkbox"/>
Tloušťka podélníku	2,00 mm
Užitečný průřez	37.600,00 mm <sup>2</sup>
Užitečný průřez	376,00 cm <sup>2</sup>
Nerezová ocel, mořená	<input type="checkbox"/>
Děrování bočnice	<input checked="" type="checkbox"/>
Provedení pro velká rozpětí	<input checked="" type="checkbox"/>

### Dov. zatížení:

Vzdálenost podpěr 3,0 m	2,30 kN/m
Vzdálenost podpěr 3,5 m	2,25 kN/m
Vzdálenost podpěr 4,0 m	2,10 kN/m
Vzdálenost podpěr 4,5 m	1,83 kN/m
Vzdálenost podpěr 5,0 m	1,50 kN/m
Vzdálenost podpěr 6,0 m	1,00 kN/m
Vzdálenost podpěr 7,0 m	0,70 kN/m

### Dov. zatížení:



Zatěžovací diagram kabelového žebříku pro velká rozpětí typu WKLG 110

- 1 Přípustné zatížení kabelových žlabů/žebříků v kN/m bez zatížení člověkem
  - 2 Rozpětí podpěr v m
  - 3 Průhyb bočnice v mm při dovolených kN/m
  - 4 Schéma zatížení při zkušební metodě
- Křivka zatížení s šířkou kabelového žlabu/žebříku v mm
  - Křivka průhybu bočnice v závislosti na rozestupu mezi podepřením