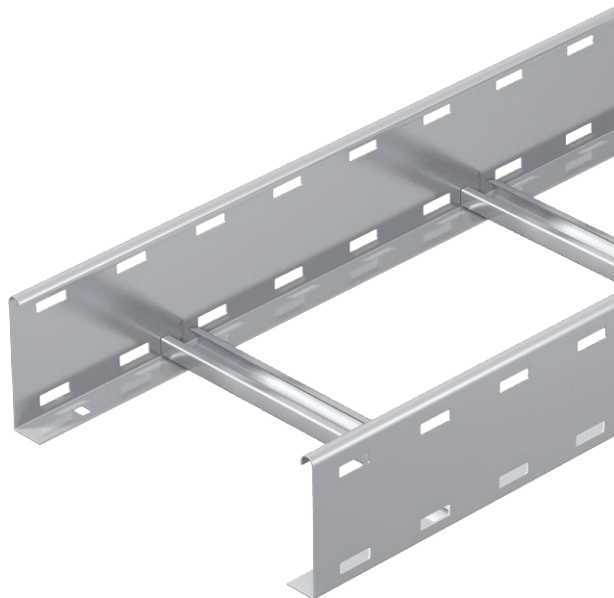


List technických údajů

Kabelový žebřík pro velká rozpětí WKLG 110

Výr. č. 6311206



Kabelový žebřík pro velká rozpětí s děrovanou bočnicí o výšce 110 mm. Upevnění kabelů a vedení pomocí třmenové příchytky typu 2056.



| | |
|-----------|-----------------------------|
| A2 | Nerez ocel, materiál 1.4307 |
| 2B | Holé, dodatečně ošetřeno |

| | |
|---------------------------------------|---|
| Dodatkový text k výrobku - upozornění | Podélné spojky typu WRVL 110 je nutné zvlášť objednat. |
| Další text k výrobku 1 | Magnetický útlum stínění bez víka 10 dB, s víkem 15 dB. |

Kmenová data

| | |
|----------------------------|--------------------------------|
| Č. výr. | 6311206 |
| Typ | WKLG 1130 A2 |
| Označení 1 | Kabel. žebř. pro velká rozpětí |
| Označení 2 | děrovaná bočnice |
| Rozměr | 110x300x6000 |
| Materiál | Nerezová ocel, materiál 1.4301 |
| Zkratka materiálu | A2 |
| Povrch | Holé, dodatečně ošetřeno |
| Povrch zkratka | 2B |
| Nejmenší prodejní množství | 6,00 m |
| Hmotnost | 582,80 kg/100 m |

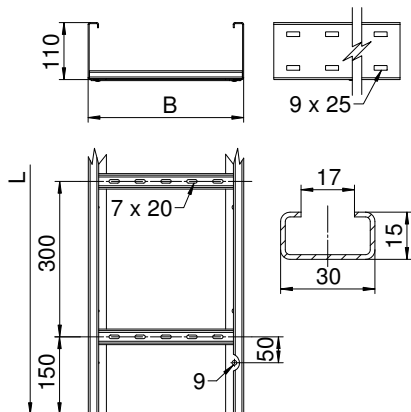
List technických údajů

Kabelový žebřík pro velká rozpětí WKLG 110

Výr. č. 6311206



Technické údaje

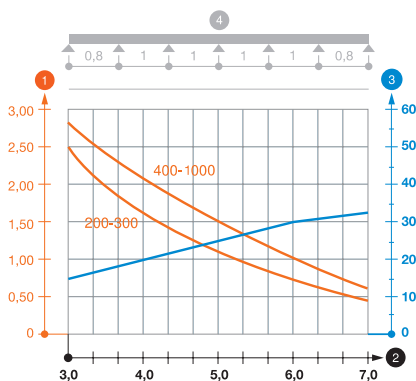


| | |
|---------------------------------|-------------------------------------|
| Délka | 6.000,00 mm |
| Šířka | 300,00 mm |
| Výška | 110,00 mm |
| Výška bočnice | 110,00 mm |
| Rozměr B | 300,00 mm |
| Rozměr L | 6.000,00 mm |
| Rozměr | 110x300 mm |
| Provedení příček | Profil neděrovaný |
| Provedení bočnice | Profil (otevřený) |
| Vhodné pro zachování funkčnosti | <input type="checkbox"/> |
| Tloušťka podélníku | 2,00 mm |
| Užitečný průřez | 28.100,00 mm ² |
| Užitečný průřez | 281,00 cm ² |
| Nerezová ocel, mořená | <input type="checkbox"/> |
| Děrování bočnice | <input checked="" type="checkbox"/> |
| Provedení pro velká rozpětí | <input checked="" type="checkbox"/> |

Dov. zatížení:

| | |
|-------------------------|-----------|
| Vzdálenost podpěr 3,0 m | 2,30 kN/m |
| Vzdálenost podpěr 3,5 m | 1,90 kN/m |
| Vzdálenost podpěr 4,0 m | 1,60 kN/m |
| Vzdálenost podpěr 4,5 m | 1,33 kN/m |
| Vzdálenost podpěr 5,0 m | 1,10 kN/m |
| Vzdálenost podpěr 6,0 m | 0,80 kN/m |
| Vzdálenost podpěr 7,0 m | 0,40 kN/m |

Dov. zatížení:



Zatěžovací diagram kabelového žebříku pro velká rozpětí typu WKLG 110

- 1 Přípustné zatížení kabelových žlabů/žebříků v kN/m bez zatížení člověkem
 - 2 Rozpětí podpěr v m
 - 3 Průhyb bočnice v mm při dovolených kN/m
 - 4 Schéma zatížení při zkušební metodě
- Křivka zatížení s šířkou kabelového žlabu/žebříku v mm
 - Křivka průhybu bočnice v závislosti na rozestupu mezi podepřeními