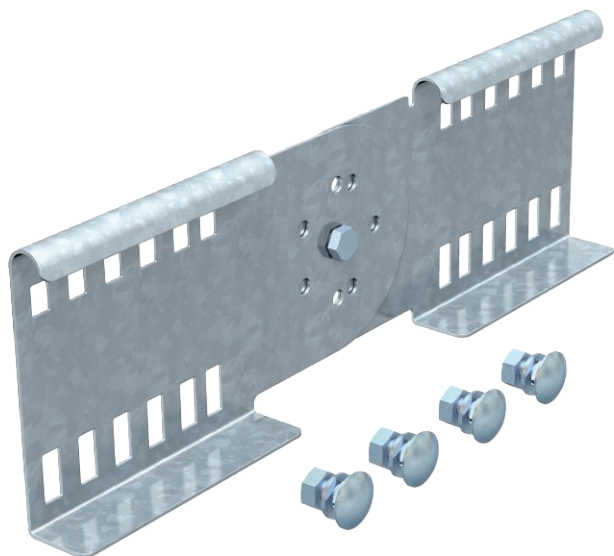


# List technických údajů

## Kloubová spojka 110

Výr. č. 6216653



Kloubová spojka jako vnější spojka pro spojování kabelových žebříků a tvarových dílů s výškou bočnice 110 mm s průchozím děrováním bočnice. Úhel je svisle nastavitelný.



St

Ocel

FT

žárově zinkováno ponorem

Dodatkový text k výrobku - upozornění

Potenciálové vyrovnání je zajištěno sešroubováním.

### Kmenová data

Č. výr.	6216653
Typ	LGVG 110 FT
Označení 1	Kloubová spojka
Označení 2	pro kabelové žebříky
Rozměr	114x360
Materiál	Ocel
Zkratka materiálu	St
Povrch	žárově zinkováno ponorem
Povrch podle DIN	DIN EN ISO 1461
Povrch zkratka	FT
Nejmenší prodejní množství	10,00 kus
Hmotnost	82,10 kg/100 ks

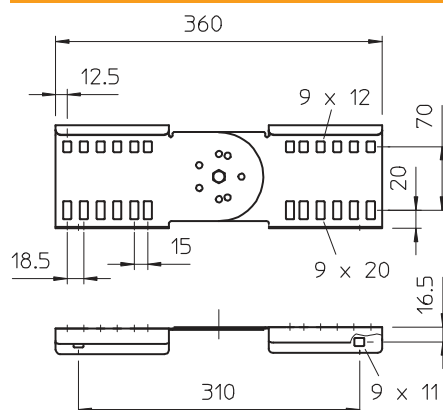
# List technických údajů

## Kloubová spojka 110

Výr. č. 6216653



### Technické údaje



Výška	110,00 mm
Výška bočnice	110,00 mm
Rozměr	314x360 mm
Tloušťka plechu	1,50 mm
Vhodné pro kabelový žlab	<input type="checkbox"/>
Vhodné pro mřížový žlab	<input type="checkbox"/>
Vhodné pro kabelový žebřík	<input checked="" type="checkbox"/>
Kloubová spojka vodorovná	<input type="checkbox"/>
Kloubová spojka svislá	<input checked="" type="checkbox"/>
Nerezová ocel, mořená	<input type="checkbox"/>