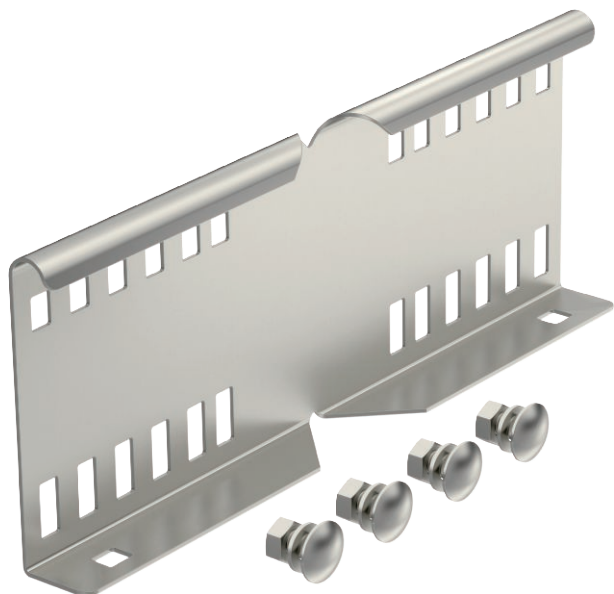


List technických údajů

Úhlová spojka 110

Výr. č. 6216590



Úhlová spojka jako vnější spojka ke spojování kabelových žebříků a tvarových dílů s výškou bočnice 110 mm s průběžným děrováním.



A2	Nerez ocel, materiál 1.4307
2B	Holé, dodatečně ošetřeno

Dodatkový text k výrobku - upozornění | Potenciálové vyrovnání je zajištěno sešroubováním.

Kmenová data

Č. výr.	6216590
Typ	LWVG 110 A2
Označení 1	Úhlová spojka
Označení 2	pro kabelové žebříky
Rozměr	114x300
Materiál	Nerezová ocel, materiál 1.4301
Zkratka materiálu	A2
Povrch	Holé, dodatečně ošetřeno
Povrch zkratka	2B
Nejmenší prodejní množství	10,00 kus
Hmotnost	48,80 kg/100 ks

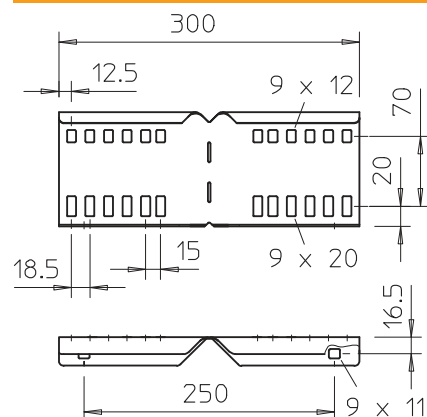
List technických údajů

Úhlová spojka 110

Výr. č. 6216590



Technické údaje



Výška	110,00 mm
Výška bočnice	110,00 mm
Rozměr	114x300 mm
Tloušťka plechu	1,50 mm
Vhodné pro kabelový žlab	<input type="checkbox"/>
Vhodné pro mřížový žlab	<input type="checkbox"/>
Vhodné pro kabelový žebřík	<input checked="" type="checkbox"/>
Kloubová spojka vodorovná	<input type="checkbox"/>
Kloubová spojka svislá	<input type="checkbox"/>
Nerezová ocel, mořená	<input type="checkbox"/>