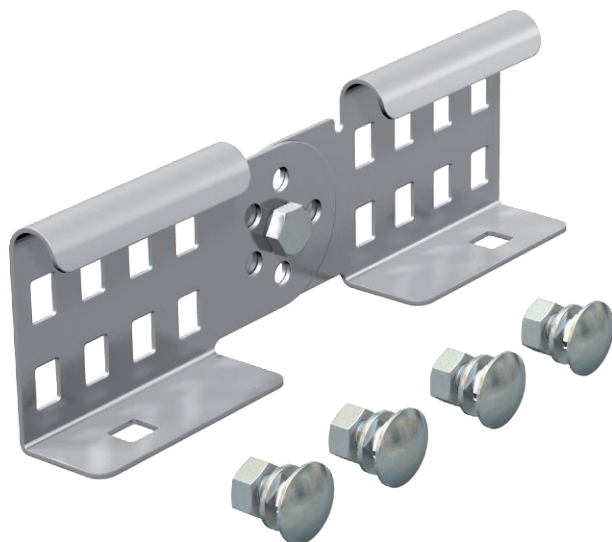


List technických údajů

Kloubová spojka 60

Výr. č. 6208947



Kloubová spojka jako vnější spojka pro spojení kabelových žebříků a tvarových dílů s výškou bočnice 60 mm a průchozím děrováním bočnice. Úhelník svise nastavitelný.



A2 Nerez ocel, materiál 1.4307
2B Holé, dodatečně ošetřeno

Dodatkový text k výrobku - upozornění | Potenciálové vyrovnání je zajištěno sešroubováním.

Kmenová data

Č. výr.	6208947
Typ	LGVG 60 A2
Označení 1	Kloubová spojka
Označení 2	pro kabelové žebříky
Rozměr	64x210
Materiál	Nerezová ocel, materiál 1.4301
Zkratka materiálu	A2
Povrch	Holé, dodatečně ošetřeno
Povrch zkratka	2B
Nejmenší prodejní množství	10,00 kus
Hmotnost	28,50 kg/100 ks

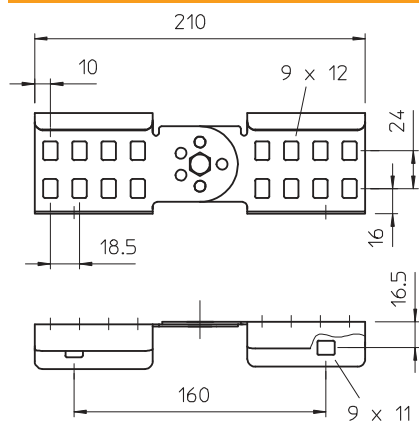
List technických údajů

Kloubová spojka 60

Výr. č. 6208947



Technické údaje



Výška	64,00 mm
Výška bočnice	60,00 mm
Rozměr	64x210 mm
Tloušťka plechu	1,50 mm
Vhodné pro kabelový žlab	<input type="checkbox"/>
Vhodné pro mřížový žlab	<input type="checkbox"/>
Vhodné pro kabelový žebřík	<input checked="" type="checkbox"/>
Kloubová spojka vodorovná	<input type="checkbox"/>
Kloubová spojka svislá	<input checked="" type="checkbox"/>
Nerezová ocel, mořená	<input type="checkbox"/>