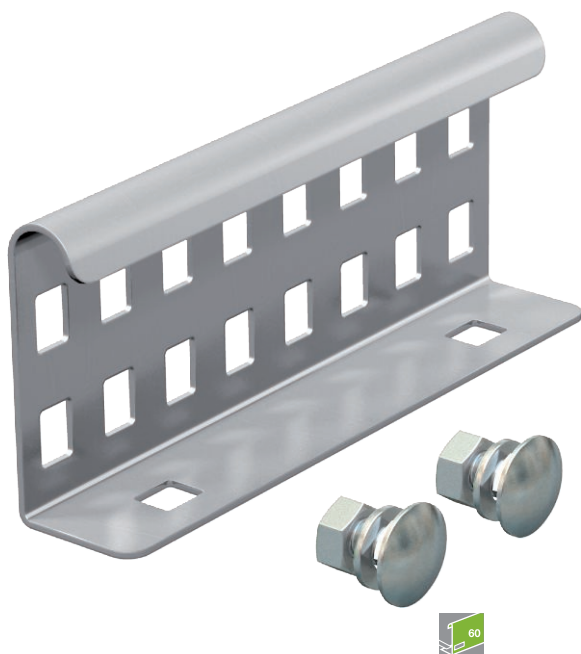


# List technických údajů

## Podélná spojka 60

Výr. č. 6208846

**OBO**  
BETTERMANN



Podélná spojka jako vnější spojka pro spojení kabelových žebříků a tvarových dílů s výškou bočnice 60 mm a průchozím děrováním bočnice.

**A2** Nerez ocel, materiál 1.4307  
**2B** Holé, dodatečně ošetřeno

Dodatkový text k výrobku - upozornění | Potenciálové vyrovnání je zajištěno sešroubováním.

### Kmenová data

Č. výr.	6208846
Typ	LVG 60 A2
Označení 1	Podélná spojka
Označení 2	pro kabelové žebříky
Rozměr	64x150
Materiál	Nerezová ocel, materiál 1.4301
Zkratka materiálu	A2
Povrch	Holé, dodatečně ošetřeno
Povrch zkratka	2B
Nejmenší prodejní množství	10,00 kus
Hmotnost	22,00 kg/100 ks

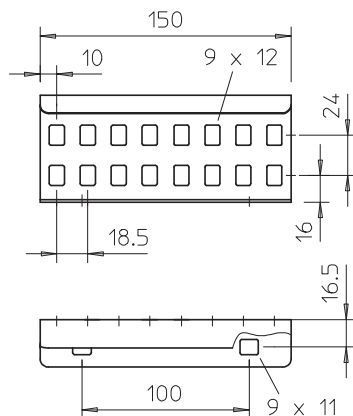
# List technických údajů

## Podélná spojka 60

Výr. č. 6208846



### Technické údaje



Výška	64,00 mm
Výška bočnice	60,00 mm
Rozměr	64x150 mm
Provedení	Podélné spojky
Tloušťka plechu	1,50 mm
Vhodné pro kabelový žlab	<input type="checkbox"/>
Vhodné pro mřížový žlab	<input type="checkbox"/>
Vhodné pro kabelový žebřík	<input checked="" type="checkbox"/>
Kloubová spojka vodorovná	<input type="checkbox"/>
Kloubová spojka svislá	<input type="checkbox"/>
Nerezová ocel, mořená	<input type="checkbox"/>
Způsob spojení	Šroubová spojka