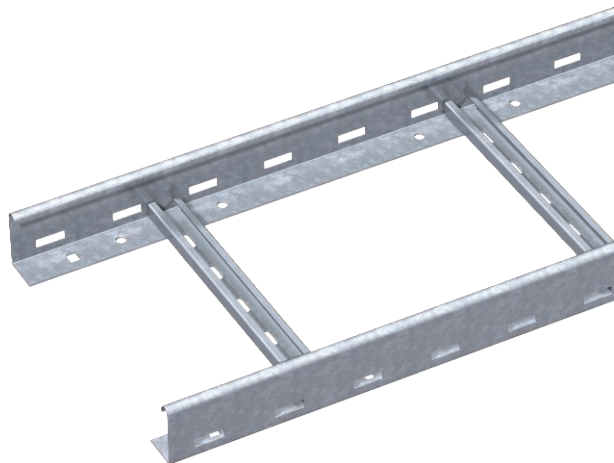


# List technických údajů

## Stoupací žebřík LG 60, 6 m VS

Výr. č. 6208659



Kabelový žebřík s výškou bočnice 60 mm se přínýtovaným nahoru otevřeným profilem C příčky.



<b>St</b>	Ocel
<b>FT</b>	žárově zinkováno ponorem

Dodatkový text k výrobku - upozornění	Kabelový žebřík je dodáván složený.
Další text k výrobku 1	Magnetický útlum stínění bez víka 10 dB, s víkem 15 dB.

### Kmenová data

Č. výr.	6208659
Typ	LG 650 VS 6 FT
Označení 1	Kabelový žebřík
Označení 2	děrovaný, s příčkou VS
Rozměr	60x500x6000
Materiál	Ocel
Zkratka materiálu	St
Povrch	žárově zinkováno ponorem
Povrch podle DIN	DIN EN ISO 1461
Povrch zkratka	FT
Nejmenší prodejní množství	6,00 m
Hmotnost	354,50 kg/100 m

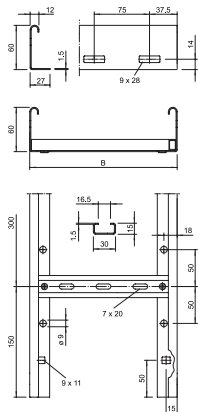
# List technických údajů

## Stoupací žebřík LG 60, 6 m VS

Výr. č. 6208659



### Technické údaje

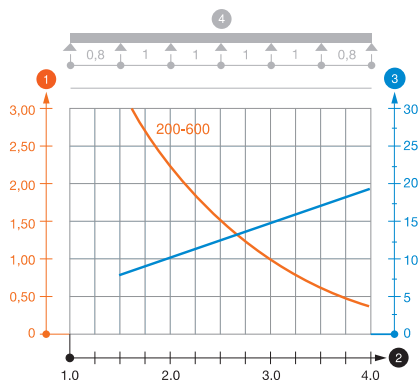


Délka	6.000,00 mm
Šířka	500,00 mm
Výška	60,00 mm
Výška bočnice	60,00 mm
Rozměr	60x500x6000 mm
Provedení příček	Profil děrovaný
Provedení bočnice	plochého profilu
Upevnění příčky	Slepé nýtování
Vhodné pro zachování funkčnosti	<input type="checkbox"/>
Tloušťka podélníku	1,50 mm
Užitečný průřez	24.800,00 mm <sup>2</sup>
Užitečný průřez	248,00 cm <sup>2</sup>
Nerezová ocel, mořená	<input type="checkbox"/>
Děrování bočnice	<input checked="" type="checkbox"/>
Vzdálenost příček	300,00 mm
Provedení pro velká rozpětí	<input type="checkbox"/>

### Dov. zatížení:

Vzdálenost podpěr 1,5 m	3,10 kN/m
Vzdálenost podpěr 2,0 m	2,25 kN/m
Vzdálenost podpěr 2,5 m	1,50 kN/m
Vzdálenost podpěr 3,0 m	1,10 kN/m
Vzdálenost podpěr 3,5 m	0,75 kN/m
Vzdálenost podpěr 4,0 m	0,45 kN/m

### Dov. zatížení:



Zatěžovací diagram LG 60 VS.

- 1 Přípustné zatížení kabelových žlabů/žebříků v kN/m bez zatížení člověkem
- 2 Rozpětí podpěr v m
- 3 Průhyb bočnice v mm při dovolených kN/m
- 4 Schéma zatížení při zkušební metodě
- Křivka zatížení s šířkou kabelového žlabu/žebříku v mm
- Křivka průhybu bočnice v závislosti na rozestupu mezi podepřením