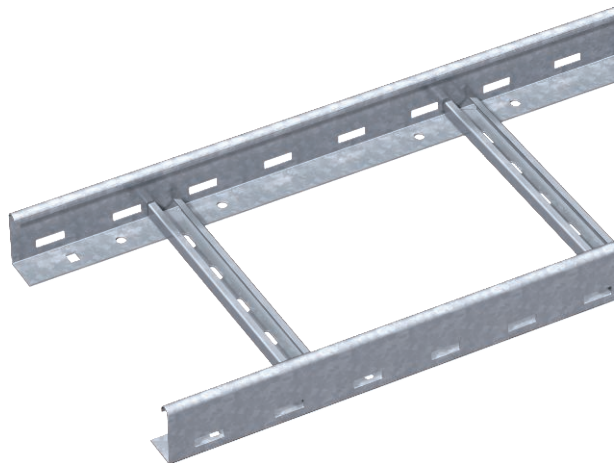


# List technických údajů

## Stoupací žebřík LG 60, 6 m VS

Výr. č. 6208650



Kabelový žebřík s výškou bočnice 60 mm se přinýtovaným nahoru otevřeným profilem C příčky.



<b>St</b>	Ocel
<b>FT</b>	žárově zinkováno ponorem

Dodatkový text k výrobku - upozornění	Kabelové žebříky jsou dodávány složené. Vhodné třmenové příchytky typu 2056 naleznete v části systémy kabelových žebříků.
Další text k výrobku 1	Magnetický útlum stínění bez víka 10 dB, s víkem 15 dB.

### Kmenová data

Č. výr.	6208650
Typ	LG 620 VS 6 FT
Označení 1	Kabelový žebřík
Označení 2	děrovaný, s příčkou VS
Rozměr	60x200x6000
Materiál	Ocel
Zkratka materiálu	St
Povrch	žárově zinkováno ponorem
Povrch podle DIN	DIN EN ISO 1461
Povrch zkratka	FT
Nejmenší prodejní množství	6,00 m
Hmotnost	284,83 kg/100 m

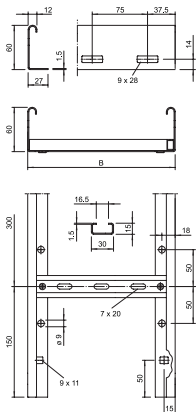
# List technických údajů

## Stoupací žebřík LG 60, 6 m VS

Výr. č. 6208650



### Technické údaje

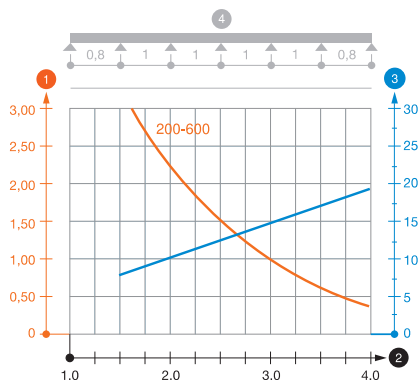


Délka	6.000,00 mm
Šířka	200,00 mm
Výška	60,00 mm
Výška bočnice	60,00 mm
Rozměr	60x200x6000 mm
Provedení příček	Profil děrovaný
Provedení bočnice	ploché profil
Upevnění příčky	Slepé nýtování
Vhodné pro zachování funkčnosti	<input checked="" type="checkbox"/>
Tloušťka podélníku	1,50 mm
Užitečný průřez	9.800,00 mm <sup>2</sup>
Užitečný průřez	98,00 cm <sup>2</sup>
Nerezová ocel, mořená	<input type="checkbox"/>
Děrování bočnice	<input checked="" type="checkbox"/>
Vzdálenost příček	300,00 mm
Provedení pro velká rozpětí	<input type="checkbox"/>

### Dov. zatížení:

Vzdálenost podpěr 1,5 m	3,10 kN/m
Vzdálenost podpěr 2,0 m	2,25 kN/m
Vzdálenost podpěr 2,5 m	1,50 kN/m
Vzdálenost podpěr 3,0 m	1,10 kN/m
Vzdálenost podpěr 3,5 m	0,75 kN/m
Vzdálenost podpěr 4,0 m	0,45 kN/m

### Dov. zatížení:



Zatěžovací diagram LG 60 VS.

- 1 Přípustné zatížení kabelových žlabů/žebříků v kN/m bez zatížení člověkem
  - 2 Rozpětí podpěr v m
  - 3 Průhyb bočnice v mm při dovolených kN/m
  - 4 Schéma zatížení při zkušební metodě
- Křivka zatížení s šířkou kabelového žlabu/žebříku v mm
  - Křivka průhybu bočnice v závislosti na rozestupu mezi podepřením