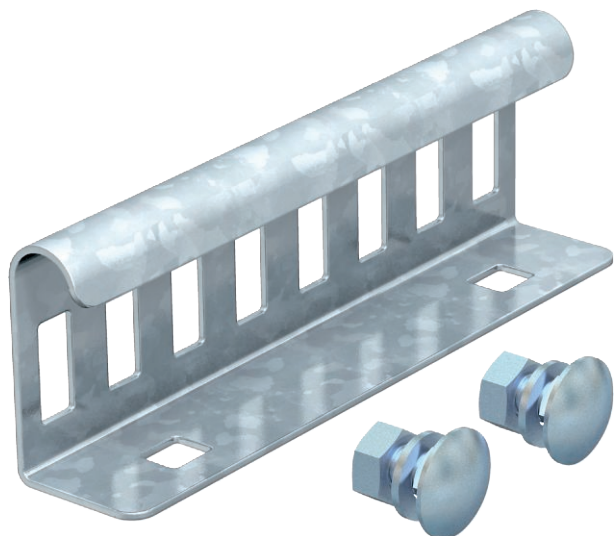


# List technických údajů

## Podélná spojka 45

Výr. č. 6200832



Podélná spojka jako vnější spojka pro spojení kabelových žebříků a tvarových dílů s výškou bočnice 45 mm s průchozím děrováním bočnice.



<b>St</b>	Ocel
<b>FS</b>	pásově zinkováno

Dodatkový text k výrobku - upozornění | Potenciálové vyrovnání je zajištěno sešroubováním.

### Kmenová data

Č. výr.	6200832
Typ	LVG 45 FS
Označení 1	Podélná spojka
Označení 2	pro kabelové žebříky
Rozměr	49x150
Materiál	Ocel
Zkratka materiálu	St
Povrch	pásově zinkováno
Povrch podle DIN	DIN EN 10346
Povrch zkratka	FS
Nejmenší prodejní množství	10,00 kus
Hmotnost	19,00 kg/100 ks

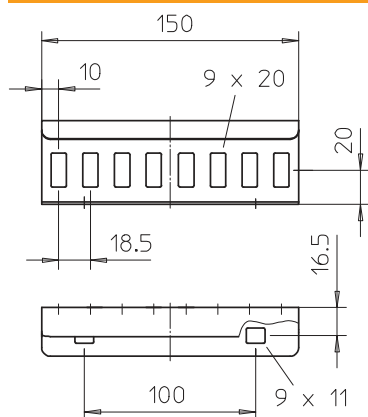
# List technických údajů

## Podélná spojka 45

Výr. č. 6200832



### Technické údaje



Délka	150,00 mm
Výška	49,00 mm
Výška bočnice	45,00 mm
Rozměr	49x150 mm
Provedení	Podélné spojky
Tloušťka plechu	1,50 mm
Vhodné pro kabelový žlab	<input type="checkbox"/>
Vhodné pro mřížový žlab	<input type="checkbox"/>
Vhodné pro kabelový žebřík	<input checked="" type="checkbox"/>
Vhodné pro zachování funkčnosti	<input type="checkbox"/>
Kloubová spojka vodorovná	<input type="checkbox"/>
Kloubová spojka svislá	<input type="checkbox"/>
Nerezová ocel, mořená	<input type="checkbox"/>
Způsob spojení	Šroubová spojka