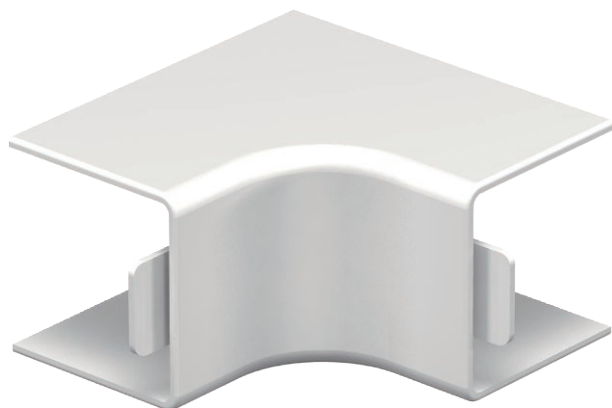


List technických údajů

Kryt vnitřního rohu, pro kanál typu WDK 25025

Výr. č. 6191886



Kryt vnitřního rohu pro změnu směru kanálů WDK.

Tvarové díly jsou všeobecně konstruovány jako krycí tvarové díly.

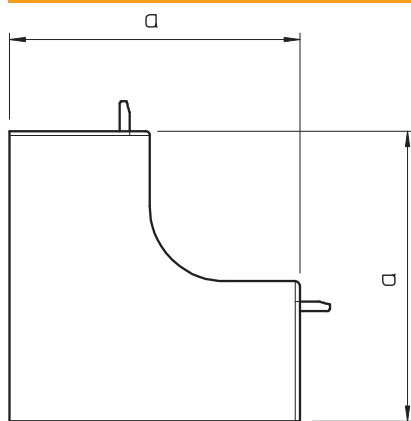


PVC Polyvinylchlorid

Kmenová data

Č. výr.	6191886
Typ	WDK HI25025RW
Označení 1	Kryt vnitřního rohu
Rozměr	25x25mm
Barva	čistě bílá
Číslo RAL	9010
Materiál	Polyvinylchlorid
Zkratka materiálu	PVC
Nejmenší prodejní množství	4 kus
Hmotnost	1,15 kg/100 ks

Technické údaje



Délka	50,00 mm
Šířka	25,00 mm
Výška	25,00 mm
Rozměr H	25,00 mm
Rozměr a	50,00 mm
Provedení	Tvarový kryt
Způsob upevnění	Zaklapnutelný
pro rozměr kanálu	25 x 25
Vhodné pro zachování funkčnosti	<input type="checkbox"/>
Bez obsahu halogenů	<input type="checkbox"/>
Výška kanálu	25,00 mm
Ochranná fólie	<input type="checkbox"/>
samozhášlivý	<input checked="" type="checkbox"/>
Rozsah úhlu	90,00 - 90,00 °