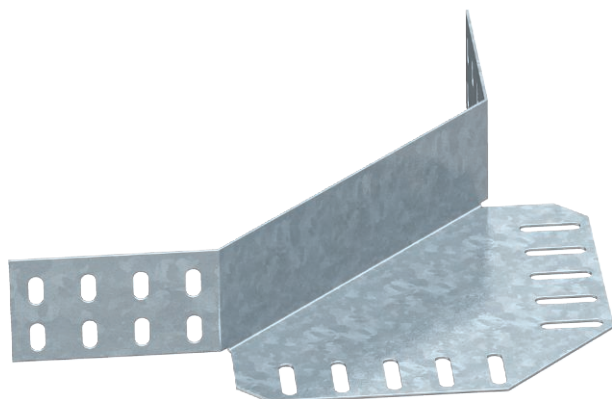


List technických údajů

Rohová spojka 60

Výr. č. 6069410



Rohová spojka pro kabelové žlaby s výškou bočnice 60 mm.



St	Ocel
DD	pásově zinkováno, zinek/hliník, double dip

Dodatkový text k výrobku - upozornění | Upevňovací materiál je třeba objednat zvlášť.

Kmenová data

Č. výr.	6069410
Typ	REV 60 DD
Označení 1	Rohová spojka
Označení 2	pro kabelový žlab
Materiál	Ocel
Zkratka materiálu	St
Povrch	pásově zinkováno, zinek/hliník, double dip
Povrch podle DIN	DIN EN 10346
Povrch zkratka	DD
Nejmenší prodejní množství	1,00 kus
Hmotnost	32,00 kg/100 ks

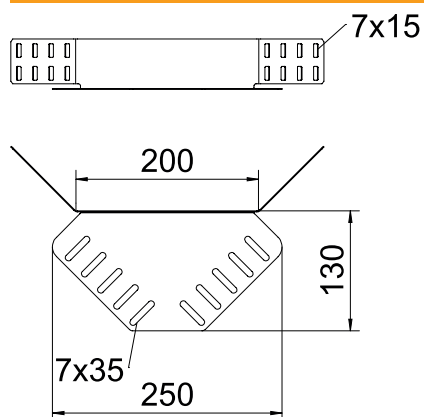
List technických údajů

Rohová spojka 60

Výr. č. 6069410



Technické údaje



Délka	240,00 mm
Výška bočnice	60,00 mm
Výška bočnice	2,00 in
Rozměr	240 x 130 mm
Provedení	Rohová spojka
Tloušťka plechu	1,25 mm
Vhodné pro kabelový žlab	<input checked="" type="checkbox"/>
Vhodné pro mřížový žlab	<input type="checkbox"/>
Vhodné pro kabelový žebřík	<input type="checkbox"/>
Vhodné pro zachování funkčnosti	<input type="checkbox"/>
Kloubová spojka vodorovná	<input type="checkbox"/>
Nerezová ocel, mořená	<input type="checkbox"/>
Způsob spojení	Šroubová spojka