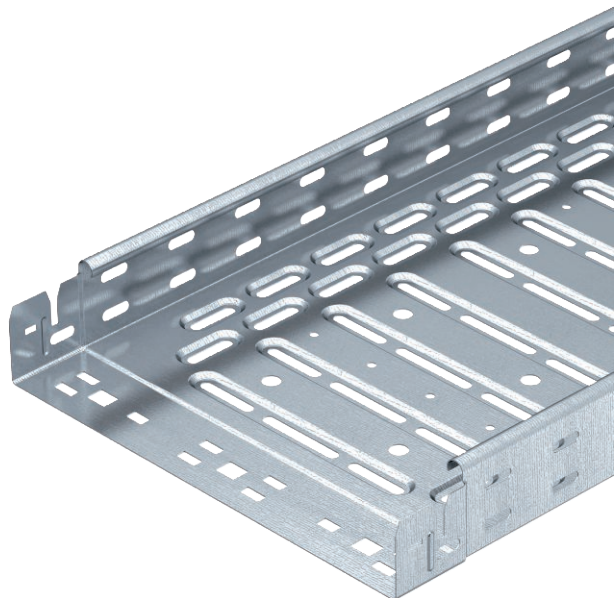


# List technických údajů

## Kabelový žlab RKS-Magic® 60

Výr. č. 6047735



Kabelový žlab s integrovaným rychloupevňovacím systémem. Užitečná délka kabelového žlabu činí 3 000 mm.

Kabelový žlab disponuje po celé délce bočním děrováním 7 × 20 mm pro instalaci doplňkových spojovacích a montážních dílů.

Děrování pro přímé zavěšení závitové tyče má průměr 11 mm.



<b>St</b>	Ocel
<b>FS</b>	pásově zinkováno

Dodatkový text k výrobku - upozornění	Nepřerušené vyrovnání potenciálů je zaručeno i bez doplňkových součástí.
Další text k výrobku 1	Magnetický útlum stínění bez víka 20 dB, s víkem 50 dB.
Text k výrobku - normy	Kabelový žlab je otestován pro zachování funkčnosti podle DIN 4102 část 12 a pro montáž nad zavěšené požární stropy (vždy pro šířku žlabu 100–400 mm). Provedení a parametry montáže musí odpovídat platným certifikátům. Další informace naleznete v katalogu protipožárních systémů.

### Kmenová data

Č. výr.	6047735
Typ	RKSM 660 FS
Označení 1	Kabelový žlab RKSM
Označení 2	Magic, s rychlým spojením
Výrobce	OBO
Rozměr	60x600x3050
Materiál	Ocel
Zkratka materiálu	St
Povrch	pásově zinkováno
Povrch podle DIN	DIN EN 10346
Povrch zkratka	FS
Nejmenší prodejní množství	3,00 m
Hmotnost	464,00 kg/100 m

# List technických údajů

## Kabelový žlab RKS-Magic® 60

Výr. č. 6047735

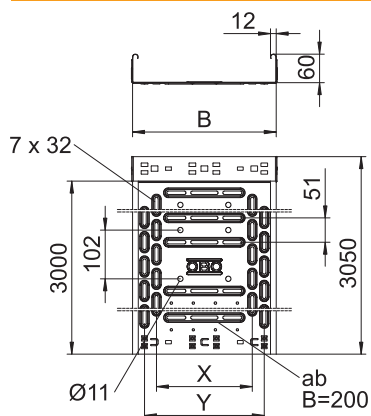


### Technické údaje



Užitečný průřez	35.800,00 mm <sup>2</sup>
Užitečný průřez	358,00 cm <sup>2</sup>
Vhodné pro zachování funkčnosti	<input type="checkbox"/>
Provedení spojky	Integrovaná spojka
Děrování dna	1
S vrchním dílem	<input type="checkbox"/>
Montážní děrování ve dně	<input checked="" type="checkbox"/>
Rozmístění otvorů NATO	<input type="checkbox"/>
Nerezová ocel, mořená	<input type="checkbox"/>
Děrování bočnice	<input checked="" type="checkbox"/>
Provedení pro velká rozpětí	<input type="checkbox"/>

### Rozměry



Délka	3.050,00 mm
Šířka	600,00 mm
Výška	60,00 mm
Výška bočnice	60,00 mm
Rozměr B	600,00 mm
Rozměr x	450,00 mm
Rozměr y	550,00 mm
Rozměr t	400,00 mm
Tloušťka plechu	0,90 mm

### Dov. zatížení:

Třída zatížení NEMA	8AA
Vzdálenost podpěr 1,0 m	2,10 kN/m
Vzdálenost podpěr 1,5 m	1,40 kN/m
Vzdálenost podpěr 2,0 m	0,80 kN/m
Vzdálenost podpěr 2,5 m	0,60 kN/m

### Dov. zatížení:

# List technických údajů

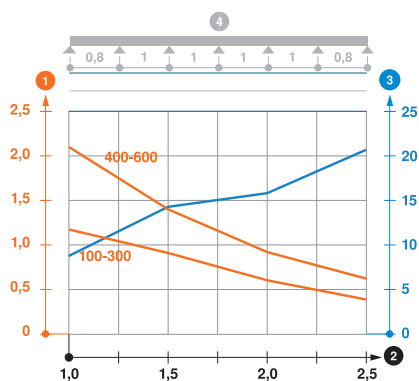
## Kabelový žlab RKS-Magic® 60

Výr. č. 6047735



### Technické údaje

#### Dov. zatížení:



Zatěžovací diagram kabelového žlabu typu RKSM 60

- 1 Příjímání zatížení kabelových žlabů/žebříků v kN/m bez zatížení člověkem
- 2 Rozpětí podpěr v m
- 3 Průhyb bočnice v mm při dovolených kN/m
- 4 Schéma zatížení při zkušební metodě
- Křivka zatížení s šířkou kabelového žlabu/žebříku v mm
- Křivka průhybu bočnice v závislosti na rozestupu mezi podepřeními